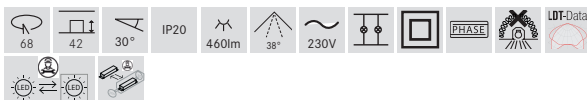
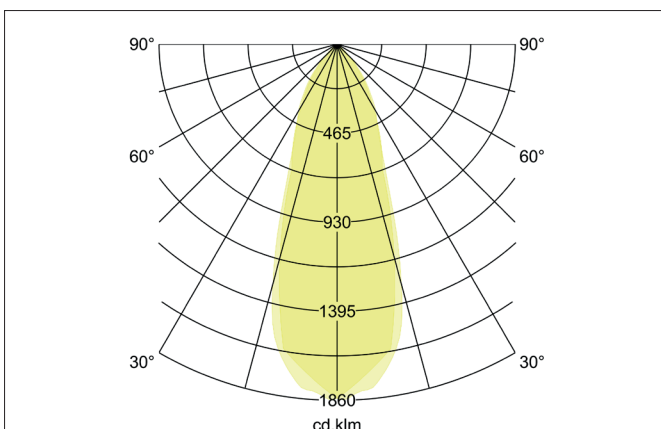
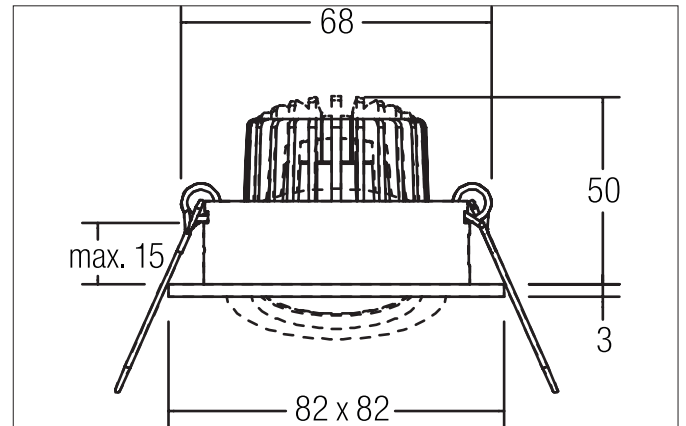




**BB19 LED-Einbaustrahler set, dim2warm, Phasenabschnitt dimmbar, mit Anschlussbox**

Artikel-Nr. 39485633



**Ausschreibungstext**  
 Quadratisches LED-Einbaustrahler set, dim2warm, Phasenabschnitt dimmbar, mit Anschlussbox, werkzeugloser Deckeneinbau mittels Einbaufedern. Deckenausschnitt Ø 68 mm, Einbautiefe 42 mm, Länge 82 mm, Breite 82 mm, Gewicht 0,258 kg, Reflektor silber mit rotations-symmetrisch tief-breit-strahlender Lichtstärkeverteilung. Abdeckung Glas transparent Bemessungslichtstrom 460 lm, Bemessungsleistung 1 x 6 W, Lichtfarbe warmweiß bis warmweiß, ähnlichste Farbtemperatur (CCT) 3.000 K - 1.800 K, allgemeiner Farbwiedergabeindex CRI > 90, Gehäusewerkstoff: Aluminium / Glas / Kunststoff, Farbe: champagner matt, zulässige Umgebungstemperatur (ta): -20 °C bis +25 °C, Schutzklasse (EN 61140): II, Schutzart (DIN EN 60529): IP20. Mit elektronischem Betriebsgerät, Phasenabschnitt dimmbar.

**Produktvorteile**

- LED-Einbaustrahler in quadratischer Bauform aus Aluminium mit LED-Modul 6 W (dim2warm, 3.000 K - 1.800 K) und phasendimmbarem Konverter.
- Anschlussbox 3-polig im Lieferumfang enthalten.
- Deckenausschnitt 68 mm, Länge 82 mm, Breite 82 mm, Einbautiefe 42 mm, IP20.
- Schwenkbereich 25°.
- Ohne sichtbaren Sprengring.
- Klassische, formal zurückgenommene Formgebung.
- Zudem in gleicher Oberflächenstruktur und in gleicher Farbe auch in Ausführung rund verfügbar.


**BB19 LED-Einbaustrahlerset, dim2warm, Phasenabschnitt dimmbar, mit Anschlussbox**

Artikel-Nr. 39485633

Artikeldaten	
Artikel-Nr.	39485633
GTIN	4251433936930
Serienname	BB19
Kurzbeschreibung	LED-Einbaustrahlerset, dim2warm, Phasenabschnitt dimmbar, mit Anschlussbox
Material	Aluminium / Glas / Kunststoff
Farbe	champagner matt
Ausführung der Oberfläche	matt
Form	quadratisch
Länge	82 mm
Breite	82 mm
Einbaudurchmesser min.	67 mm
Einbaudurchmesser max.	68 mm
Einbautiefe	42 mm
Aufbauhöhe	3 mm
Lieferumfang	inkl. Anschlussbox, 3-polig zur Durchgangsverdrahtung
Nettogewicht	0,258 kg
D-Kennzeichen	Nein
Konformität	CE, UKCA

Lichttechnik	
Farbtemperatur	3.000 K - 1.800 K
Lichtfarbe	weiß
Farbtemperatur 1	3.000 K
Lichtaustritt	direkt
Lichtstrom	460 lm
Lichtstrom 1	460 lm
Systemeffizienz	77 lm/W
Farbwiedergabe	CRI > 90
Reflektor	facettiert
Reflektorfarbe	silber
Abstrahlwinkel	38°
Lichtverteilung	symmetrisch
Farbtemperatur einstellbar	stufenlos

Betriebstechnik Leuchte	
Artikel Nr. vom eingesetzten Leuchtmittel	12963383
Aufbauhöhe	32 mm
Außendurchmesser	50 mm
Ausführung	Plug&Play
Leistung	6 W
Spannungsart	DC
Strom	350 mA
Leuchtmittel	LED
Schutzklasse	III
Schutzart raumseitig	IP20
Energieeffizienzklasse	G
Leuchtmittelwechsel möglich	Die Lichtquelle dieser Leuchte darf nur vom Hersteller oder einem von ihm beauftragten Servicetechniker oder einer vergleichbar qualifizierten Person ersetzt werden.


**BB19 LED-Einbaustrahlerset, dim2warm, Phasenabschnitt dimmbar, mit Anschlussbox**

Artikel-Nr. 39485633

Betriebstechnik Betriebsgeräte	
Artikel Nr. vom eingetzten Betriebsgerät	17663000
Länge	110 mm
Breite	50 mm
Höhe	19 mm
AC Nennspannung min.	198 V
AC Nennspannung max.	264 V
Frequenz max.	60 Hz
Dimmbar	Ja
Ansteuerung	Phasenabschnitt
Einschaltstrom	1 A, 15,2 $\mu$ s
Leistung min.	2,8 W
Leistung	7 W
Ausgangsstrom	350 mA
Schutzart	IP20
Schutzklasse	II
Flickerfrei	Ja

Montagetechnik	
Montageart	Einbaumontage
Montageort	Deckenmontage
Verstellbarkeit	schwenkbar
Schwenkwinkel	30°
Max. Deckenstärke	15 mm
Weitere Hinweise	keine Abdeckung mit Wärmedämmmaterial
Werkstoff der Abdeckung	Glas transparent
Geeignet für Durchgangsverdrahtung	Ja

Logistische Daten	
Bruttogewicht	0,32 kg
Länge Verpackung	100 mm
Breite Verpackung	100 mm
Höhe Verpackung	100 mm
Entsorgung am Ende der Lebensdauer	Das Produkt darf nicht mit dem Hausmüll entsorgt werden. Sie sind verpflichtet, solche Elektro-Altgeräte separat zu entsorgen. Informieren Sie sich bitte bei Ihrer Kommune über die Möglichkeiten der geregelten Entsorgung. Mit der getrennten Entsorgung führen Sie die Altgeräte dem Recycling oder anderen Formen der Wiederverwertung zu. Sie helfen damit zu vermeiden, dass u. U. belastende Stoffe in die Umwelt gelangen.