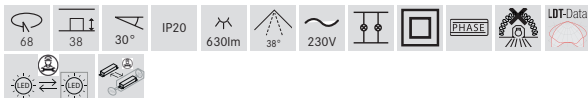
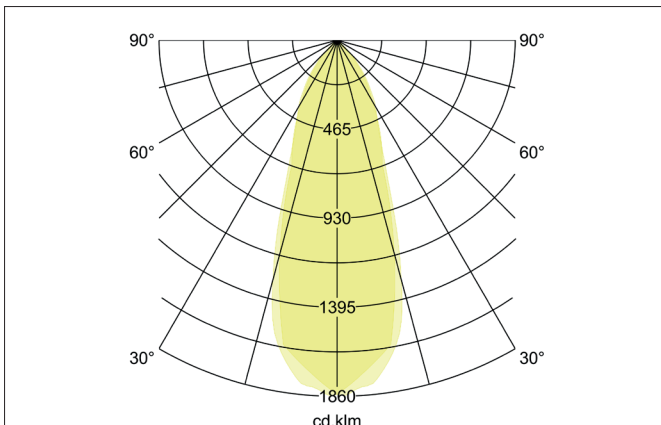
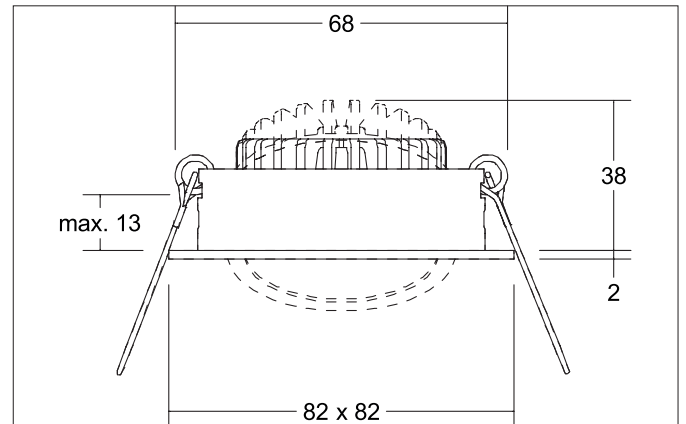
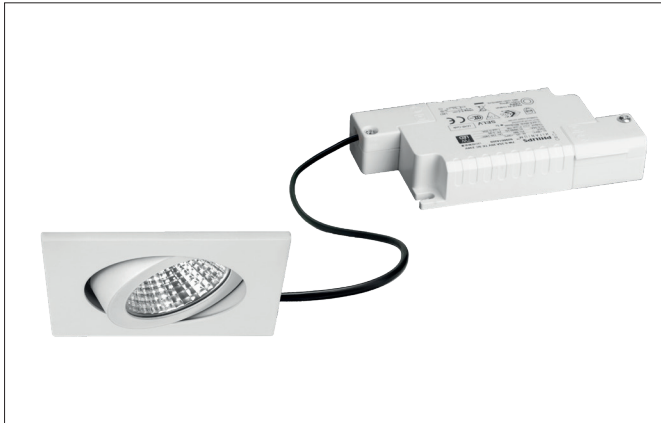




**BB05 LED-Einbaustrahler, Phasenabschnitt dimmbar**  
Artikel-Nr. 39365073



**Ausschreibungstext**

Quadratisches LED-Einbaustrahler, Phasenabschnitt dimmbar, werkzeugloser Deckeneinbau mittels Einbaufedern. Deckenausschnitt Ø 68 mm, Einbautiefe 38 mm, Länge 82 mm, Breite 82 mm, Gewicht 0,163 kg, Reflektor silber mit rotationssymmetrisch tief-breit-strahlender Lichtstärkeverteilung. Abdeckung PC (Polycarbonat) transparent Bemessungslichtstrom 630 lm, Bemessungsleistung 1 x 6 W, Lichtfarbe warmweiß, ähnlichste Farbtemperatur (CCT) 3.000 K, allgemeiner Farbwiedergabeindex CRI > 80, Lebensdauer L80/B20 bei 25 °C: 50.000 h, Gehäusewerkstoff: Aluminium / Polycarbonat, Farbe: weiß glänzend, zulässige Umgebungstemperatur (ta): -20 °C bis +25 °C, Schutzklasse (EN 61140): II, Schutzart (DIN EN 60529): IP20. Mit elektronischem Betriebsgerät, Phasenabschnitt dimmbar.

**Produktvorteile**

- LED-Einbaustrahler in quadratischer Bauform aus Aluminium mit LED-Modul 6 W (3.000 K) und phasendimmbarem Converter.
- Deckenausschnitt 68 mm, Länge 82 mm, Breite 82 mm, Einbautiefe 38 mm, IP20.
- Schwenkbereich 30°.
- Ohne sichtbaren Sprengling.
- Klassische, formal zurückgenommene Formgebung.
- In gleicher Optik auch als schaltbares oder dimmbares Set DALI lieferbar.
- Zudem in gleicher Oberflächenstruktur und in gleicher Farbe auch in Ausführung rund verfügbar.



**BB05 LED-Einbaustrahlerset, Phasenabschnitt dimmbar**  
Artikel-Nr. 39365073

| Artikeldaten              |  |
|---------------------------|--|
| Artikel-Nr.               | 39365073                                       |
| GTIN                      | 425 14339 16789                                |
| Serienname                | BB05   |
| Kurzbeschreibung          | LED-Einbaustrahlerset, Phasenabschnitt dimmbar |
| Material                  | Aluminium / Polycarbonat                       |
| Farbe                     | weiß glänzend                                  |
| Ausführung der Oberfläche | glänzend                                       |
| Form                      | quadratisch                                    |
| Länge                     | 82 mm  |
| Breite                    | 82 mm  |
| Einbaudurchmesser min.    | 68 mm  |
| Einbaudurchmesser max.    | 68 mm  |
| Einbautiefe               | 38 mm  |
| Aufbauhöhe                | 2 mm   |
| Nettogewicht              | 0,163 kg                                       |
| D-Kennzeichen             | Nein   |
| Konformität               | CE, UKCA                                       |

| Lichttechnik               |             |
|----------------------------|-------------|
| Farbtemperatur             | 3.000 K     |
| Lichtfarbe                 | weiß        |
| Lichtaustritt              | direkt      |
| Lichtstrom                 | 630 lm      |
| Systemeffizienz            | 105 lm/W    |
| Farbwiedergabe             | CRI > 80    |
| Reflektor                  | facettiert  |
| Reflektorfarbe             | silber      |
| Abstrahlwinkel             | 38°         |
| Lichtverteilung            | symmetrisch |
| Farbtemperatur einstellbar | Nein        |

| Betriebstechnik Leuchte |           |
|-------------------------|-----------|
| Ausführung              | Plug&Play |
| Leistung                | 6 W       |
| Spannungsart            | DC        |
| Strom                   | 350 mA    |
| Leuchtmittel            | LED       |
| Schutzklasse            | III       |
| Schutzart raumseitig    | IP20      |

| Betriebstechnik Betriebsgeräte           |                 |
|--|-----------------|
| Artikel Nr. vom eingetzten Betriebsgerät | 17663010        |
| Länge                                    | 110 mm          |
| Breite                                   | 50 mm           |
| Höhe                                     | 19 mm           |
| AC Nennspannung min.                     | 198 V           |
| AC Nennspannung max.                     | 264 V           |
| Frequenz max.                            | 60 Hz           |
| Dimmbar                                  | Ja              |
| Ansteuerung                              | Phasenabschnitt |
| Einschaltstrom                           | 1 A, 15,2 µs    |
| Leistung min.                            | 2,8 W           |
| Leistung                                 | 7 W             |
| Ausgangsstrom                            | 350 mA          |
| Schutzart                                | IP20            |
| Schutzklasse                             | II              |
| Flickerfrei                              | Ja              |



**BB05 LED-Einbaustrahlerset, Phasenabschnitt dimmbar**  
Artikel-Nr. 39365073

| Montagetechnik                     |                                       |
|------------------------------------|---------------------------------------|
| Montageart                         | Einbaumontage                         |
| Montageort                         | Deckenmontage                         |
| Verstellbarkeit                    | schwenkbar                            |
| Schwenkwinkel                      | 30°                                   |
| Max. Deckenstärke                  | 13 mm                                 |
| Weitere Hinweise                   | keine Abdeckung mit Wärmedämmmaterial |
| Werkstoff der Abdeckung            | PC (Polycarbonat) transparent         |
| Geeignet für Durchgangsverdrahtung | Ja, mit optionalem Zubehör            |

| Logistische Daten                  |   |
|------------------------------------|---|
| Bruttogewicht                      | 0,201 kg  |
| Länge Verpackung                   | 95 mm   |
| Breite Verpackung                  | 75 mm   |
| Höhe Verpackung                    | 95 mm   |
| Entsorgung am Ende der Lebensdauer | Das Produkt darf nicht mit dem Hausmüll entsorgt werden. Sie sind verpflichtet, solche Elektro-Altgeräte separat zu entsorgen. Informieren Sie sich bitte bei Ihrer Kommune über die Möglichkeiten der geregelten Entsorgung. Mit der getrennten Entsorgung führen Sie die Altgeräte dem Recycling oder anderen Formen der Wiederverwertung zu. Sie helfen damit zu vermeiden, dass u. U. belastende Stoffe in die Umwelt gelangen. |

| Optionales Zubehör  |  |
|---|--|
| Artikel-Nr.: 83330000<br>Anschlussbox 230 V AC, 3-polig (schaltbar / Phasenabschnitt)   |  |
| Abmessung: 85 mm x 35 mm x 30 mm<br><a href="https://www.brumberg.com/fileadmin/products/Datenblatt_83330000_2021_DE.pdf">https://www.brumberg.com/fileadmin/products/Datenblatt_83330000_2021_DE.pdf</a> |  |
| Artikel-Nr.: 5327<br>Blattfeder-Set (2 Stück)   |  |
| <a href="https://www.brumberg.com/fileadmin/products/Datenblatt_00532700_2021_DE.pdf">https://www.brumberg.com/fileadmin/products/Datenblatt_00532700_2021_DE.pdf</a>                                     |  |