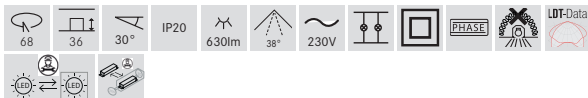
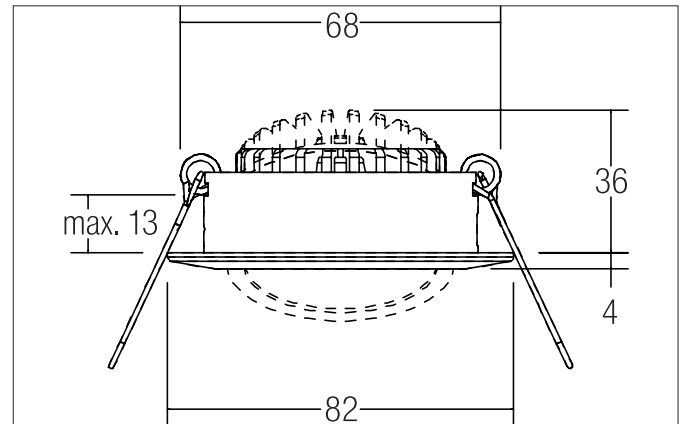




**BB03 LED-Einbaustrahler, Phasenabschnitt dimmbar (Rundkonverter)**

Artikel-Nr. 40363153



**Ausschreibungstext**

Rundes LED-Einbaustrahler, Phasenabschnitt dimmbar (Rundkonverter), werkzeugloser Deckeneinbau mittels Einbaufedern. Deckenausschnitt Ø 68 mm, Einbautiefe 36 mm, Außendurchmesser 82 mm, Gewicht 0,149 kg, Reflektor silber mit rotationssymmetrisch tief-breit-strahlender Lichtstärkeverteilung. Abdeckung PC (Polycarbonat) transparent Bemessungslichtstrom 630 lm, Bemessungsleistung 1 x 6 W, Lichtfarbe warmweiß, ähnlichste Farbtemperatur (CCT) 3.000 K, allgemeiner Farbwiedergabeindex CRI > 80, Lebensdauer L80/B20 bei 25 °C: 50.000 h, Gehäusewerkstoff: Aluminium / Polycarbonat, Farbe: nickel matt, zulässige Umgebungstemperatur (ta): -20 °C bis +25 °C, Schutzklasse (EN 61140): II, Schutzart (DIN EN 60529): IP20. Mit elektronischem Betriebsgerät, Phasenabschnitt dimmbar.

**Produktvorteile**

- LED-Einbaustrahler in runder Bauform aus Aluminium mit LED-Modul 6 W (3.000 K) und phasendimmbarem Rundkonverter.
- Deckenausschnitt 68 mm, Durchmesser 82 mm, Einbautiefe 36 mm, IP20.
- Schwenkbereich 30°.
- Ohne sichtbaren Sprengling.
- Klassische, formal zurückgenommene Formgebung.
- In gleicher Optik auch als schaltbares oder dimmbares Set DALI lieferbar.
- Zudem in gleicher Oberflächenstruktur und in gleicher Farbe auch in Ausführung quadratisch verfügbar.


**BB03 LED-Einbaustrahlerset, Phasenabschnitt dimmbar (Rundkonverter)**

Artikel-Nr. 40363153

Artikeldaten	
Artikel-Nr.	40363153
GTIN	4251433916734
Serienname	BB03
Kurzbeschreibung	LED-Einbaustrahlerset, Phasenabschnitt dimmbar (Rundkonverter)
Material	Aluminium / Polycarbonat
Farbe	nickel matt
Ausführung der Oberfläche	matt
Form	rund
Außendurchmesser	82 mm
Einbaudurchmesser min.	68 mm
Einbaudurchmesser max.	68 mm
Einbautiefe	36 mm
Aufbauhöhe	4 mm
Nettogewicht	0,149 kg
D-Kennzeichen	Nein
Konformität	CE, UKCA

Lichttechnik	
Farbtemperatur	3.000 K
Lichtfarbe	weiß
Lichtaustritt	direkt
Lichtstrom	630 lm
Systemeffizienz	105 lm/W
Farbwiedergabe	CRI > 80
Reflektor	facettiert
Reflektorfarbe	silber
Abstrahlwinkel	38°
Lichtverteilung	symmetrisch
Farbtemperatur einstellbar	Nein

Betriebstechnik Leuchte	
Außendurchmesser	82 mm
Ausführung	Plug&Play
Leistung	6 W
Spannungsart	DC
Strom	350 mA
Leuchtmittel	LED
Schutzklasse	III
Schutzart raumseitig	IP20

Betriebstechnik Betriebsgeräte	
Artikel Nr. vom eingetzten Betriebsgerät	17652000
Höhe	24 mm
AC Nennspannung min.	200 V
AC Nennspannung max.	264 V
Frequenz max.	60 Hz
Dimmbar	Ja
Ansteuerung	Phasenabschnitt
Einschaltstrom	3 A, 100 µs
Leistung min.	4,9 W
Leistung	7 W
Ausgangsstrom	350 mA
Schutzart	IP20
Schutzklasse	II
Flickerfrei	Ja



**BB03 LED-Einbaustrahlerset, Phasenabschnitt dimmbar (Rundkonverter)**

Artikel-Nr. 40363153

Montagetechnik	
Montageart	Einbaumontage
Montageort	Deckenmontage
Verstellbarkeit	schwenkbar
Schwenkwinkel	30°
Max. Deckenstärke	13 mm
Weitere Hinweise	keine Abdeckung mit Wärmedämmmaterial
Werkstoff der Abdeckung	PC (Polycarbonat) transparent
Geeignet für Durchgangsverdrahtung	Ja, mit optionalem Zubehör

Logistische Daten	
Bruttogewicht	0,186 kg
Länge Verpackung	95 mm
Breite Verpackung	75 mm
Höhe Verpackung	95 mm
Entsorgung am Ende der Lebensdauer	Das Produkt darf nicht mit dem Hausmüll entsorgt werden. Sie sind verpflichtet, solche Elektro-Altgeräte separat zu entsorgen. Informieren Sie sich bitte bei Ihrer Kommune über die Möglichkeiten der geregelten Entsorgung. Mit der getrennten Entsorgung führen Sie die Altgeräte dem Recycling oder anderen Formen der Wiederverwertung zu. Sie helfen damit zu vermeiden, dass u. U. belastende Stoffe in die Umwelt gelangen.

Optionales Zubehör	
Artikel-Nr.: 81201150 Reduzierring D = 110 mm, für Leuchtausschnittsmaß = 68 mm  Abmessung: 110 mm <a href="https://www.brumberg.com/fileadmin/products/Datenblatt_81201150_2021_DE.pdf">https://www.brumberg.com/fileadmin/products/Datenblatt_81201150_2021_DE.pdf</a>	
Artikel-Nr.: 81202150 Reduzierring D = 130 mm, für Leuchtausschnittsmaß = 68 mm  Abmessung: 130 mm <a href="https://www.brumberg.com/fileadmin/products/Datenblatt_81202150_2021_DE.pdf">https://www.brumberg.com/fileadmin/products/Datenblatt_81202150_2021_DE.pdf</a>	
Artikel-Nr.: 81203150 Reduzierring D = 145 mm, für Leuchtausschnittsmaß = 68 mm  Abmessung: 145 mm <a href="https://www.brumberg.com/fileadmin/products/Datenblatt_81203150_2021_DE.pdf">https://www.brumberg.com/fileadmin/products/Datenblatt_81203150_2021_DE.pdf</a>	
Artikel-Nr.: 83330000 Anschlussbox 230 V AC, 3-polig (schaltbar / Phasenabschnitt)  Abmessung: 85 mm x 35 mm x 30 mm <a href="https://www.brumberg.com/fileadmin/products/Datenblatt_83330000_2021_DE.pdf">https://www.brumberg.com/fileadmin/products/Datenblatt_83330000_2021_DE.pdf</a>	
Artikel-Nr.: 5327 Blattfeder-Set (2 Stück)  <a href="https://www.brumberg.com/fileadmin/products/Datenblatt_00532700_2021_DE.pdf">https://www.brumberg.com/fileadmin/products/Datenblatt_00532700_2021_DE.pdf</a>	