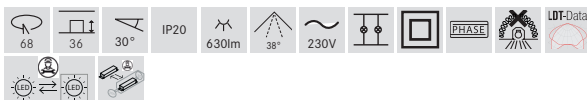
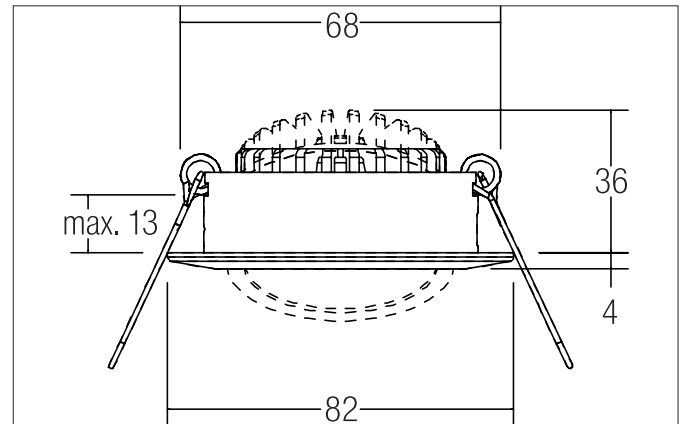




BB03 LED-Einbaustrahler, Phasenabschnitt dimmbar, mit Anschlussbox

Artikel-Nr. 39463073



Ausschreibungstext

Rundes LED-Einbaustrahler, Phasenabschnitt dimmbar, mit Anschlussbox, werkzeugloser Deckeneinbau mittels Einbaufedern. Deckenausschnitt \varnothing 68 mm, Einbautiefe 36 mm, Außendurchmesser 82 mm, Gewicht 0,184 kg, Reflektor silber mit rotationssymmetrisch tiefbreit-strahlender Lichtstärkeverteilung. Abdeckung PC (Polycarbonat) transparent Bemessungslichtstrom 630 lm, Bemessungsleistung 1 x 6 W, Lichtfarbe warmweiß, ähnlichste Farbtemperatur (CCT) 3.000 K, allgemeiner Farbwiedergabeindex CRI > 80, Lebensdauer L70/B50 bei 25 °C: 30.000 h, Lebensdauer L80/B20 bei 25 °C: 50.000 h, Gehäusewerkstoff: Aluminium / Polycarbonat, Farbe: weiß glänzend, zulässige Umgebungstemperatur (ta): -20 °C bis +25 °C, Schutzklasse (EN 61140): II, Schutzart (DIN EN 60529): IP20. Mit elektronischem Betriebsgerät, Phasenabschnitt dimmbar.

Produktvorteile

- LED-Einbaustrahler in runder Bauform aus Aluminium mit LED-Modul 6 W (3.000 K) und phasendimmbarem Konverter.
- Anschlussbox 3-polig im Lieferumfang enthalten.
- Deckenausschnitt 68 mm, Durchmesser 82 mm, Einbautiefe 36 mm, IP20.
- Schwenkbereich 30°.
- Ohne sichtbaren Sprengring.
- Klassische, formal zurückgenommene Formgebung.
- In gleicher Optik auch als schaltbares oder dimmbares Set DALI lieferbar.
- Zudem in gleicher Oberflächenstruktur und in gleicher Farbe auch in Ausführung quadratisch verfügbar.


BB03 LED-Einbaustrahlerset, Phasenabschnitt dimmbar, mit Anschlussbox

Artikel-Nr. 39463073

| Artikeldaten | |
|---------------------------|--|
| Artikel-Nr. | 39463073 |
| GTIN | 4251433936039 |
| Serienname | BB03 |
| Kurzbeschreibung | LED-Einbaustrahlerset, Phasenabschnitt dimmbar, mit Anschlussbox |
| Material | Aluminium / Polycarbonat |
| Farbe | weiß glänzend |
| Ausführung der Oberfläche | glänzend |
| Form | rund |
| Außendurchmesser | 82 mm |
| Einbaudurchmesser min. | 68 mm |
| Einbaudurchmesser max. | 68 mm |
| Einbautiefe | 36 mm |
| Aufbauhöhe | 4 mm |
| Lieferumfang | inkl. Anschlussbox, 3-polig zur Durchgangsverdrahtung |
| Nettogewicht | 0,184 kg |
| D-Kennzeichen | Nein |
| Konformität | CE, UKCA |

| Lichttechnik | |
|----------------------------|-------------|
| Farbtemperatur | 3.000 K |
| Lichtfarbe | weiß |
| Lichtaustritt | direkt |
| Lichtstrom | 630 lm |
| Systemeffizienz | 105 lm/W |
| Farbwiedergabe | CRI > 80 |
| Reflektor | facettiert |
| Reflektorfarbe | silber |
| Abstrahlwinkel | 38° |
| Lichtverteilung | symmetrisch |
| Farbtemperatur einstellbar | Nein |

| Betriebstechnik Leuchte | |
|-------------------------------|---|
| Systemleistung | 6 W |
| Spannungsart | AC |
| AC Nennspannung max. | 230 V |
| Frequenz max. | 50 Hz |
| Leuchtmittel | LED |
| Schutzklasse | II |
| Schutzart raumseitig | IP20 |
| Dimmbar | Ja |
| Ansteuerung | Phasenabschnitt |
| Leuchtmittelwechsel möglich | Die Lichtquelle dieser Leuchte darf nur vom Hersteller oder einem von ihm beauftragten Servicetechniker oder einer vergleichbar qualifizierten Person ersetzt werden. |
| Lebensdauer L70/B50 bei 25 °C | 30.000 h |
| Lebensdauer L80/B20 bei 25 °C | 50.000 h |
| Energieeffizienzklasse | nicht erforderlich |

| Montagetechnik | |
|------------------------------------|---------------------------------------|
| Montageart | Einbaumontage |
| Montageort | Deckenmontage |
| Verstellbarkeit | schwenkbar |
| Schwenkwinkel | 30° |
| Max. Deckenstärke | 13 mm |
| Weitere Hinweise | keine Abdeckung mit Wärmedämmmaterial |
| Werkstoff der Abdeckung | PC (Polycarbonat) transparent |
| Geeignet für Durchgangsverdrahtung | Ja |


BB03 LED-Einbaustrahlerset, Phasenabschnitt dimmbar, mit Anschlussbox

Artikel-Nr. 39463073

| Logistische Daten | |
|------------------------------------|---|
| Bruttogewicht | 0,265 kg |
| Länge Verpackung | 100 mm |
| Breite Verpackung | 100 mm |
| Höhe Verpackung | 100 mm |
| Entsorgung am Ende der Lebensdauer | Das Produkt darf nicht mit dem Hausmüll entsorgt werden. Sie sind verpflichtet, solche Elektro-Altgeräte separat zu entsorgen. Informieren Sie sich bitte bei Ihrer Kommune über die Möglichkeiten der geregelten Entsorgung. Mit der getrennten Entsorgung führen Sie die Altgeräte dem Recycling oder anderen Formen der Wiederverwertung zu. Sie helfen damit zu vermeiden, dass u. U. belastende Stoffe in die Umwelt gelangen. |

| Optionales Zubehör | |
|---|--|
| Artikel-Nr.: 81201070 Reduzerring D = 110 mm, für Leuchteneinschnittsmaß = 68 mm Abmessung: 110 mm https://www.brumberg.com/fileadmin/products/Datenblatt_81201070_2021_DE.pdf | |
| Artikel-Nr.: 81202070 Reduzerring D = 130 mm, für Leuchteneinschnittsmaß = 68 mm Abmessung: 130 mm https://www.brumberg.com/fileadmin/products/Datenblatt_81202070_2021_DE.pdf | |
| Artikel-Nr.: 81203070 Reduzerring D = 145 mm, für Leuchteneinschnittsmaß = 68 mm Abmessung: 145 mm https://www.brumberg.com/fileadmin/products/Datenblatt_81203070_2021_DE.pdf | |
| Artikel-Nr.: 5327 Blattfeder-Set (2 Stück) https://www.brumberg.com/fileadmin/products/Datenblatt_00532700_2021_DE.pdf | |