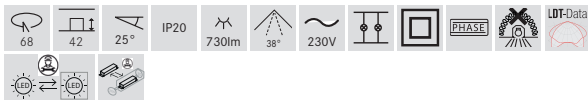
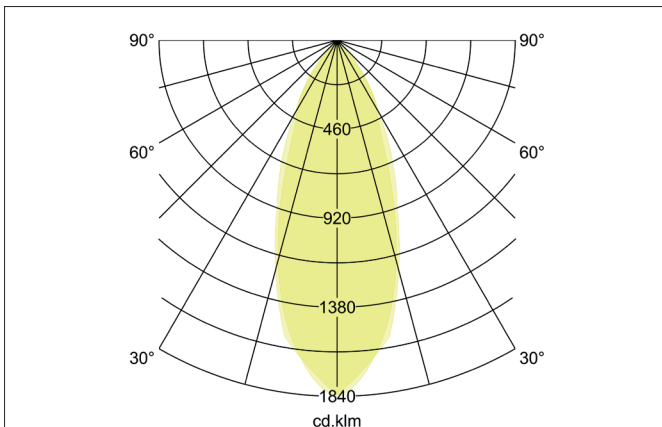
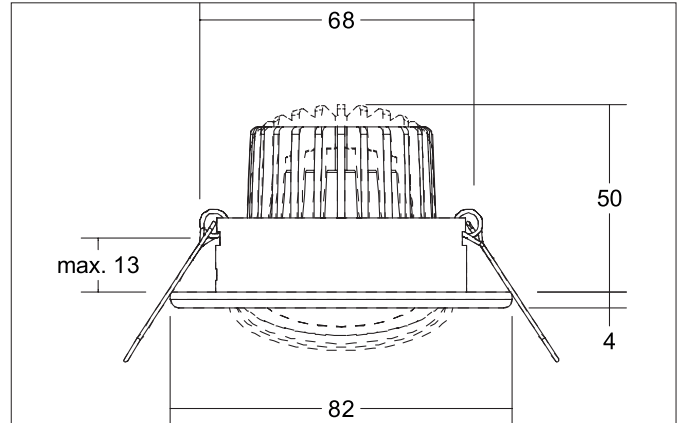




**BRONNY LED-Einbaustrahler, Phasenabschnitt dimmbar**

Artikel-Nr. 39180053



**Ausschreibungstext**

Rundes LED-Einbaustrahler, Phasenabschnitt dimmbar, werkzeugloser Deckeneinbau mittels Einbaufedern. Deckenausschnitt Ø 68 mm, Einbautiefe 42 mm, Außendurchmesser 88 mm, Gewicht 0,2 kg, Reflektor silber mit rotationssymmetrisch tief-breit-strahlender Lichtstärkeverteilung. Abdeckung Glas transparent Bemessungslichtstrom 730 lm, Bemessungsleistung 1 x 6 W, Lichtfarbe warmweiß, ähnlichste Farbtemperatur (CCT) 3.000 K, allgemeiner Farbwiedergabeindex CRI > 80, Gehäusewerkstoff: Stahl / Messing / Aluminium / Glas / Kunststoff, Farbe: gold glänzend, zulässige Umgebungstemperatur (ta): -20 °C bis +25 °C, Schutzklasse (EN 61140): II, Schutzart (DIN EN 60529): IP20. Mit elektronischem Betriebsgerät, Phasenabschnitt dimmbar.

**Produktvorteile**

- LED-Einbaustrahler in runder Bauform aus Stahl und Messing mit LED-Modul 6 W (3.000 K) und dimmbarem Konverter Phasenabschnitt.
- Deckenausschnitt 68 mm, Durchmesser 82 mm, Einbautiefe 42 mm, IP20.
- Schwenkbereich 25°.
- Ausführung: mit Sprengring.
- Klassische, formal zurückgenommene Formgebung.
- In gleicher Optik auch in GX5,3- oder GU10-Ausführung und als schaltbares Set lieferbar.


**BRONNY LED-Einbaustrahler, Phasenabschnitt dimmbar**

Artikel-Nr. 39180053

Artikeldaten	
Artikel-Nr.	39180053
GTIN	4251433950851
Serienname	BRONNY
Kurzbeschreibung	LED-Einbaustrahler, Phasenabschnitt dimmbar
Material	Stahl / Messing / Aluminium / Glas / Kunststoff
Farbe	gold glänzend
Ausführung der Oberfläche	glänzend
Form	rund
Außendurchmesser	88 mm
Einbaudurchmesser min.	65 mm
Einbaudurchmesser max.	68 mm
Einbautiefe	42 mm
Aufbauhöhe	4 mm
Nettogewicht	0,2 kg
D-Kennzeichen	Nein
Konformität	CE, UKCA

Lichttechnik	
Farbtemperatur	3.000 K
Lichtfarbe	weiß
Lichtaustritt	direkt
Lichtstrom	730 lm
Systemeffizienz	122 lm/W
Farbwiedergabe	CRI > 80
Reflektor	facettiert
Reflektorfarbe	silber
Abstrahlwinkel	38°
Lichtverteilung	symmetrisch
Farbtemperatur einstellbar	Nein

Betriebstechnik Leuchte	
Artikel Nr. vom eingesetzten Leuchtmittel	12924383
Aufbauhöhe	32 mm
Außendurchmesser	50 mm
Ausführung	Plug&Play
Leistung	6 W
Spannungsart	DC
Strom	350 mA
Leuchtmittel	LED
Schutzklasse	III
Schutzart raumseitig	IP20
Energieeffizienzklasse	D
Leuchtmittelwechsel möglich	Die Lichtquelle dieser Leuchte darf nur vom Hersteller oder einem von ihm beauftragten Servicetechniker oder einer vergleichbar qualifizierten Person ersetzt werden.


**BRONNY LED-Einbaustrahler, Phasenabschnitt dimmbar**  
 Artikel-Nr. 39180053

Betriebstechnik Betriebsgeräte	
Artikel Nr. vom eingetzten Betriebsgerät	17663000
Länge	110 mm
Breite	50 mm
Höhe	19 mm
AC Nennspannung min.	198 V
AC Nennspannung max.	264 V
Frequenz max.	60 Hz
Dimmbar	Ja
Ansteuerung	Phasenabschnitt
Einschaltstrom	1 A, 15,2 $\mu$ s
Leistung min.	2,8 W
Leistung	7 W
Ausgangsstrom	350 mA
Schutzart	IP20
Schutzklasse	II
Flickerfrei	Ja

Montagetechnik	
Montageart	Einbaumontage
Montageort	Deckenmontage
Verstellbarkeit	schwenkbar
Schwenkwinkel	25°
Max. Deckenstärke	13 mm
Weitere Hinweise	keine Abdeckung mit Wärmedämmmaterial
Werkstoff der Abdeckung	Glas transparent
Sprengring	mit Sprengring
Geeignet für Durchgangsverdrahtung	Ja, mit optionalem Zubehör

Logistische Daten	
Bruttogewicht	0,238 kg
Länge Verpackung	95 mm
Breite Verpackung	75 mm
Höhe Verpackung	95 mm
Entsorgung am Ende der Lebensdauer	Das Produkt darf nicht mit dem Hausmüll entsorgt werden. Sie sind verpflichtet, solche Elektro-Altgeräte separat zu entsorgen. Informieren Sie sich bitte bei Ihrer Kommune über die Möglichkeiten der geregelten Entsorgung. Mit der getrennten Entsorgung führen Sie die Altgeräte dem Recycling oder anderen Formen der Wiederverwertung zu. Sie helfen damit zu vermeiden, dass u. U. belastende Stoffe in die Umwelt gelangen.



**BRONNY LED-Einbaustrahler, Phasenabschnitt dimmbar**  
Artikel-Nr. 39180053

Optionales Zubehör
Artikel-Nr.: 81204050 Reduzierring D = 110 mm, für Leuchtenausschnittsmaß = 68 mm, für bauseits vorliegende Öffnung von 90 mm
Artikel-Nr.: 81205050 Reduzierring D = 130 mm, für Leuchtenausschnittsmaß = 68 mm, für bauseits vorliegende Öffnung von 110 mm
Artikel-Nr.: 81206050 Reduzierring D = 145 mm, für Leuchtenausschnittsmaß = 68 mm, für bauseits vorliegende Öffnung von 130 mm
Artikel-Nr.: 83330000 Anschlussbox 230 V AC, 3-polig (schaltbar / Phasenabschnitt)  Abmessung: 85 mm x 35 mm x 30 mm <a href="https://www.brumberg.com/fileadmin/products/Datenblatt_83330000_2021_DE.pdf">https://www.brumberg.com/fileadmin/products/Datenblatt_83330000_2021_DE.pdf</a>