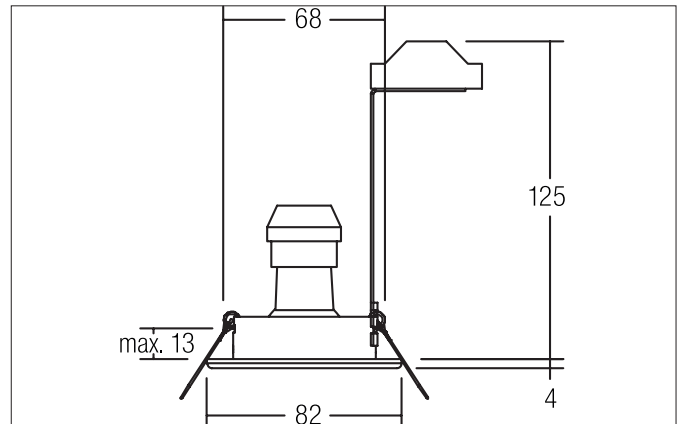




BRONNY Einbaustrahler, GU 10

Artikel-Nr. 36 180080



Ausschreibungstext

Einbaustrahler, GU10, schwarz matt, rund. Ausgeführt in kompakter Bauform für werkzeuglose Schnellmontage zum Deckeneinbau. Ausführung: GU10, Montageart: Einbaumontage, Montageort: Deckenmontage, Material: Stahl / Messing, Schutzart raumseitig: nach DIN EN 60529: IP20, Schutzklasse: (EN 61140) II, Spannung: 230V AC 50Hz, Leistung: 10 W, Anzahl der Leuchtmittel / Fassungen: 1 Stück, Lichtfarbe: weiß, Verstellbarkeit: schwenkbar, ohne Betriebsgerät, Art der Dimmung: sonstige.

Produktvorteile

- Einbaustrahler in runder Bauform aus Stahl und Messing für LED-Retrofit-Lampen mit Sockel GU10 (inkl. Bügel zur normgerechten Zugentlastung).
- Deckenausschnitt 68 mm, Durchmesser 82 mm, Einbautiefe 125 mm, IP20.
- Schwenkbereich 25°.
- Ausführung: mit Sprengring.
- Klassische, formal zurückgenommene Formgebung.
- In gleicher Optik auch als GX5,3-Ausführung, als schaltbares und dimmbares Set (Phasenabschnitt) lieferbar.


BRONNY Einbaustrahler, GU 10

Artikel-Nr. 36 180080

Artikeldaten	
Artikel-Nr.	36 180080
GTIN	4250047782377
Serienname	BRONNY
Kurzbeschreibung	Einbaustrahler, GU10
Material	Stahl / Messing
Farbe	schwarz matt
Ausführung der Oberfläche	matt
Form	rund
Außendurchmesser	82 mm
Einbaudurchmesser min.	65 mm
Einbaudurchmesser max.	68 mm
Einbautiefe	125 mm
Aufbauhöhe	4 mm
Nettogewicht	0,215 kg
D-Kennzeichen	Nein
Konformität	CE, UKCA

Betriebstechnik Leuchte	
Systemleistung	10 W
Spannungsart	AC
AC Nennspannung max.	230 V
Frequenz max.	50 Hz
Leuchtmittel	Für LED-Retrofit-Lampe
Ausführung	GU10
Schutzklasse	II
Schutzart raumseitig	IP20
Ansteuerung	sonstige
Leuchtmittelwechsel möglich	Ja
Energieeffizienzklasse	nicht erforderlich

Montagetechnik	
Montageart	Einbaumontage
Montageort	Deckenmontage
Verstellbarkeit	schwenkbar
Schwenkwinkel	25°
Max. Deckenstärke	13 mm
Weitere Hinweise	keine Abdeckung mit Wärmedämmmaterial
Werkstoff der Abdeckung	ohne Abdeckung

Logistische Daten	
Bruttogewicht	0,275 kg
Länge Verpackung	140 mm
Breite Verpackung	110 mm
Höhe Verpackung	120 mm
Entsorgung am Ende der Lebensdauer	Das Produkt darf nicht mit dem Hausmüll entsorgt werden. Sie sind verpflichtet, solche Elektro-Altgeräte separat zu entsorgen. Informieren Sie sich bitte bei Ihrer Kommune über die Möglichkeiten der geregelten Entsorgung. Mit der getrennten Entsorgung führen Sie die Altgeräte dem Recycling oder anderen Formen der Wiederverwertung zu. Sie helfen damit zu vermeiden, dass u. U. belastende Stoffe in die Umwelt gelangen.



BRONNY Einbaustrahler, GU 10

Artikel-Nr. 36 180080

Optionales Zubehör

Artikel-Nr.: 8 1201080

Reduzierring D = 110 mm, für Leuchtausschnittsmaß = 68 mm

Abmessung: 110 mm

https://www.brumberg.com/fileadmin/products/Datenblatt_81201080_2021_DE.pdf

Artikel-Nr.: 8 1202080

Reduzierring D = 130 mm, für Leuchtausschnittsmaß = 68 mm

Abmessung: 130 mm

https://www.brumberg.com/fileadmin/products/Datenblatt_81202080_2021_DE.pdf

Artikel-Nr.: 8 1203080

Reduzierring D = 145 mm, für Leuchtausschnittsmaß = 68 mm

Abmessung: 145 mm

https://www.brumberg.com/fileadmin/products/Datenblatt_81203080_2021_DE.pdf