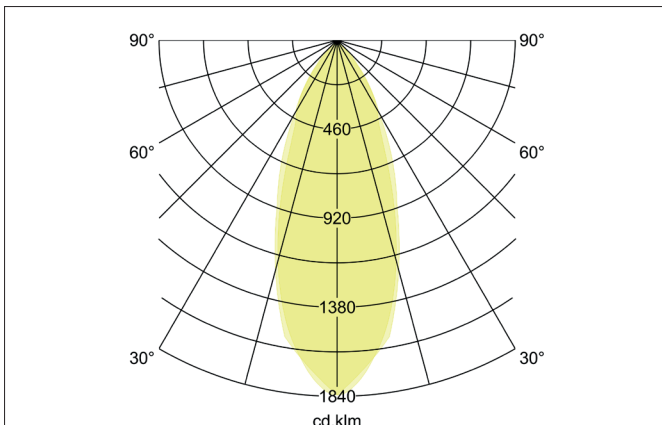
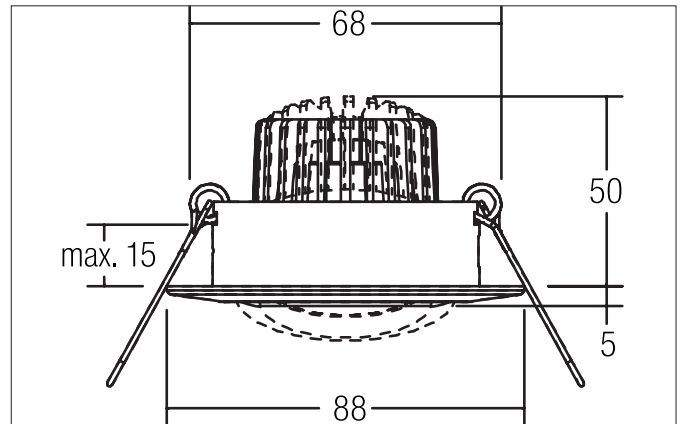




BRENA-R LED-Einbaustrahler, schaltbar

Artikel-Nr. 38141073



Ausschreibungstext

Rundes LED-Einbaustrahler, schaltbar, werkzeugloser Deckeneinbau mittels Einbaufedern. Deckenausschnitt Ø 68 mm, Einbautiefe 42 mm, Außendurchmesser 88 mm, Gewicht 0,201 kg, Reflektor silber mit rotationssymmetrisch tief-breit-strahlender Lichtstärkeverteilung. Abdeckung Glas transparent Bemessungslichtstrom 730 lm, Bemessungsleistung 1 x 6 W, Lichtfarbe warmweiß, ähnlichste Farbtemperatur (CCT) 3.000 K, allgemeiner Farbwiedergabeindex CRI > 80, Gehäusewerkstoff: Zinkguss / Aluminiumguss / Aluminium / Glas / Kunststoff, Farbe: weiß glänzend, zulässige Umgebungstemperatur (ta): -20 °C bis +25 °C, Schutzklasse (EN 61140): II, Schutzart (DIN EN 60529): IP20. Mit elektronischem Betriebsgerät, schaltbar.

Produktvorteile

- Runder Einbaustrahler aus massivem Zink- und Aluminiumguss mit Glasabdeckung.
- Einfache und werkzeuglose Montage.
- CRI > 80.
- Geringe Einbautiefe 42 mm, Durchmesser 88 mm, Deckenausschnitt 68 mm.
- Deckenstärke maximal 15 mm.
- Schaltbares Set - alternativ in Ausführung als dimmbares Set (Phasenabschnitt) lieferbar.
- Alternativ in Bauform quadratisch verfügbar.


BREENA-R LED-Einbaustrahler, schaltbar

Artikel-Nr. 38141073

Artikeldaten	
Artikel-Nr.	38141073
GTIN	4251433907602
Serienname	BREENA-R
Kurzbeschreibung	LED-Einbaustrahler, schaltbar
Material	Zinkguss / Aluminiumguss / Aluminium / Glas / Kunststoff
Farbe	weiß glänzend
Ausführung der Oberfläche	glänzend
Form	rund
Außendurchmesser	88 mm
Einbaudurchmesser min.	68 mm
Einbaudurchmesser max.	68 mm
Einbautiefe	42 mm
Aufbauhöhe	5 mm
Nettogewicht	0,201 kg
D-Kennzeichen	Nein
Konformität	CE, UKCA

Lichttechnik	
Farbtemperatur	3.000 K
Lichtfarbe	weiß
Lichtaustritt	direkt
Lichtstrom	730 lm
Systemeffizienz	122 lm/W
Farbwiedergabe	CRI > 80
Reflektor	facettiert
Reflektorfarbe	silber
Abstrahlwinkel	38°
Lichtverteilung	symmetrisch
Farbtemperatur einstellbar	Nein

Betriebstechnik Leuchte	
Artikel Nr. vom eingesetzten Leuchtmittel	12924383
Aufbauhöhe	32 mm
Außendurchmesser	50 mm
Ausführung	Plug&Play
Leistung	6 W
Spannungsart	DC
Strom	350 mA
Leuchtmittel	LED
Schutzklasse	III
Schutzart raumseitig	IP20
Energieeffizienzklasse	D
Leuchtmittelwechsel möglich	Die Lichtquelle dieser Leuchte darf nur vom Hersteller oder einem von ihm beauftragten Servicetechniker oder einer vergleichbar qualifizierten Person ersetzt werden.



BREENA-R LED-Einbaustrahlerset, schaltbar

Artikel-Nr. 38141073

Betriebstechnik Betriebsgeräte	
Artikel Nr. vom eingetzten Betriebsgerät	17662000
Länge	68 mm
Breite	35 mm
Höhe	21 mm
AC Nennspannung min.	90 V
AC Nennspannung max.	264 V
Frequenz max.	60 Hz
Dimmbar	Nein
Ansteuerung	schaltbar
Einschaltstrom	40 A, 50 µs
Leistung min.	1 W
Leistung	7,2 W
Ausgangsstrom	350 mA
Schutzart	IP20
Schutzklasse	II
Flickerfrei	Ja

Montagetechnik	
Montageart	Einbaumontage
Montageort	Deckenmontage
Verstellbarkeit	schwenkbar
Schwenkwinkel	25°
Max. Deckenstärke	15 mm
Weitere Hinweise	keine Abdeckung mit Wärmedämmmaterial
Werkstoff der Abdeckung	Glas transparent
Sprengring	ohne Sprengring
Geeignet für Durchgangsverdrahtung	Ja, mit optionalem Zubehör

Logistische Daten	
Bruttogewicht	0,287 kg
Länge Verpackung	95 mm
Breite Verpackung	75 mm
Höhe Verpackung	95 mm
Entsorgung am Ende der Lebensdauer	Das Produkt darf nicht mit dem Hausmüll entsorgt werden. Sie sind verpflichtet, solche Elektro-Altgeräte separat zu entsorgen. Informieren Sie sich bitte bei Ihrer Kommune über die Möglichkeiten der geregelten Entsorgung. Mit der getrennten Entsorgung führen Sie die Altgeräte dem Recycling oder anderen Formen der Wiederverwertung zu. Sie helfen damit zu vermeiden, dass u. U. belastende Stoffe in die Umwelt gelangen.



BREENA-R LED-Einbaustrahlerset, schaltbar

Artikel-Nr. 38141073

Optionales Zubehör

Artikel-Nr.: 81204070

Reduzierring D = 110 mm, für Leuchtenausschnittsmaß = 68 mm,
für bauseits vorliegende Öffnung von 90 mm

Artikel-Nr.: 81205070

Reduzierring D = 130 mm, für Leuchtenausschnittsmaß = 68 mm,
für bauseits vorliegende Öffnung von 110 mm

Artikel-Nr.: 81206070

Reduzierring D = 145 mm, für Leuchtenausschnittsmaß = 68 mm,
für bauseits vorliegende Öffnung von 130 mm

Artikel-Nr.: 83330000

Anschlussbox 230 V AC, 3-polig (schaltbar / Phasenabschnitt)

Abmessung: 85 mm x 35 mm x 30 mm

https://www.brumberg.com/fileadmin/products/Datenblatt_83330000_2021_DE.pdf