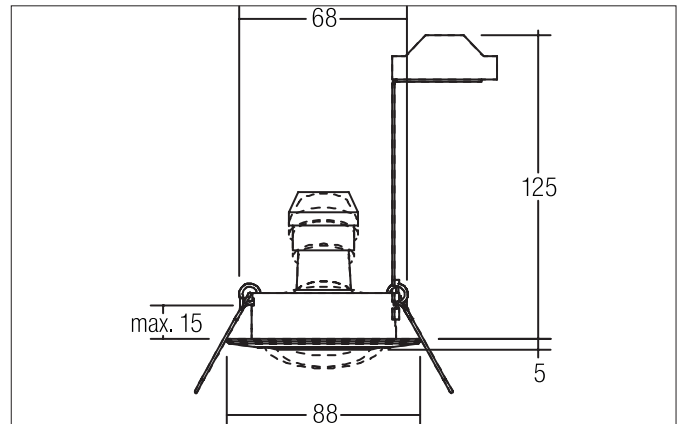




**BREENA-R Einbaustrahler, GU 10**  
 Artikel-Nr. 36 14 1050



**Ausschreibungstext**

Einbaustrahler, GU10, gold glänzend, rund. Ausgeführt in kompakter Bauform für werkzeuglose Schnellmontage zum Deckeneinbau. Ausführung: GU10, Montageart: Einbaumontage, Montageort: Deckenmontage, Material: Zinkguss / Aluminiumguss, Schutzart raumseitig: nach DIN EN 60529: IP20, Schutzklasse: (EN 61140) II, Spannung: 230V AC 50Hz, Leistung: 10 W, Anzahl der Leuchtmittel / Fassungen: 1 Stück, Lichtfarbe: weiß, Verstellbarkeit: schwenkbar, ohne Betriebsgerät, Art der Dimmung: sonstige.

**Produktvorteile**

- Einbaustrahler in runder Bauform aus massivem Zinkguss und Aluminiumguss für LED-Retrofit-Lampen mit Sockel GU10 (inkl. Bügel zur normgerechten Zugentlastung).
- Deckenausschnitt 68 mm, Durchmesser 88 mm, Einbautiefe 125 mm, IP20.
- Schwenkbereich 25°.
- Große Farbvarianz. Ohne sichtbaren Sprengring.
- Klassische, leicht gewölbte Formgebung.
- In gleicher Optik auch als GX5,3-Ausführung, als schaltbares und dimmbares Set (Phasenabschnitt) lieferbar.


**BREENA-R Einbaustrahler, GU 10**

Artikel-Nr. 36 14 1050

Artikeldaten	
Artikel-Nr.	36 14 1050
GTIN	4250047780380
Serienname	BREENA-R
Kurzbeschreibung	Einbaustrahler, GU10
Material	Zinkguss / Aluminiumguss
Farbe	gold glänzend
Ausführung der Oberfläche	glänzend
Form	rund
Außendurchmesser	88 mm
Einbaudurchmesser min.	68 mm
Einbaudurchmesser max.	68 mm
Einbautiefe	125 mm
Aufbauhöhe	5 mm
Nettogewicht	0,125 kg
D-Kennzeichen	Nein
Konformität	CE, UKCA

Betriebstechnik Leuchte	
Systemleistung	10 W
Spannungsart	AC
AC Nennspannung max.	230 V
Frequenz max.	50 Hz
Leuchtmittel	Für LED-Retrofit-Lampe
Ausführung	GU10
Schutzklasse	II
Schutzart raumseitig	IP20
Ansteuerung	sonstige
Leuchtmittelwechsel möglich	Ja
Energieeffizienzklasse	nicht erforderlich

Montagetechnik	
Montageart	Einbaumontage
Montageort	Deckenmontage
Verstellbarkeit	schwenkbar
Schwenkwinkel	25°
Max. Deckenstärke	15 mm
Weitere Hinweise	nicht in Montagedose verwendbar keine Abdeckung mit Wärmedämmmaterial
Werkstoff der Abdeckung	ohne Abdeckung
Sprengring	ohne Sprengring

Logistische Daten	
Bruttogewicht	0,185 kg
Länge Verpackung	140 mm
Breite Verpackung	110 mm
Höhe Verpackung	120 mm
Entsorgung am Ende der Lebensdauer	Das Produkt darf nicht mit dem Hausmüll entsorgt werden. Sie sind verpflichtet, solche Elektro-Altgeräte separat zu entsorgen. Informieren Sie sich bitte bei Ihrer Kommune über die Möglichkeiten der geregelten Entsorgung. Mit der getrennten Entsorgung führen Sie die Altgeräte dem Recycling oder anderen Formen der Wiederverwertung zu. Sie helfen damit zu vermeiden, dass u. U. belastende Stoffe in die Umwelt gelangen.



**BREENA-R Einbaustrahler, GU 10**

Artikel-Nr. 36 14 1050

**Optionales Zubehör**

Artikel-Nr.: 8 1204050

Reduzierring D = 110 mm, für Leuchtenausschnittsmaß = 68 mm,  
für bauseits vorliegende Öffnung von 90 mm

Artikel-Nr.: 8 1205050

Reduzierring D = 130 mm, für Leuchtenausschnittsmaß = 68 mm,  
für bauseits vorliegende Öffnung von 110 mm

Artikel-Nr.: 8 1206050

Reduzierring D = 145 mm, für Leuchtenausschnittsmaß = 68 mm,  
für bauseits vorliegende Öffnung von 130 mm