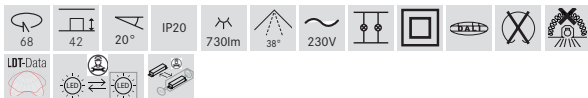
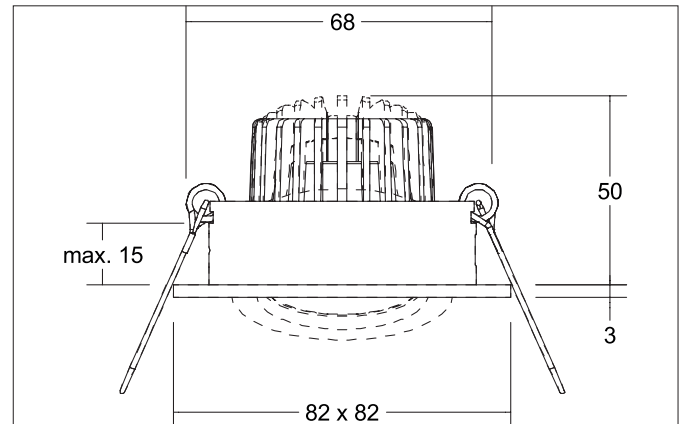




**TIRREL-S LED-Einbaustrahler, DALI dimmbar,  
mit Anschlussbox**

Artikel-Nr. 4 1444083



**Ausschreibungstext**

Quadratisches LED-Einbaustrahler, DALI dimmbar, mit Anschlussbox, werkzeugloser Deckeneinbau mittels Einbaufedern. Deckenausschnitt Ø 68 mm, Einbautiefe 42 mm, Länge 82 mm, Breite 82 mm, Gewicht 0,285 kg, Reflektor silber mit rotationssymmetrisch tief-breitstrahlender Lichtstärkeverteilung. Abdeckung Glas transparent Bemessungslichtstrom 730 lm, Bemessungsleistung 1 x 6 W, Lichtfarbe warmweiß, ähnlichste Farbtemperatur (CCT) 3.000 K, allgemeiner Farbwiedergabeindex CRI > 80, Gehäusewerkstoff: Aluminium / Glas / Kunststoff, Farbe: schwarz matt, zulässige Umgebungstemperatur (ta): -20 °C bis +25 °C, Schutzklasse (EN 61140): II, Schutzart (DIN EN 60529): IP20. Mit elektronischem Betriebsgerät, DALI-2 dimmbar.

**Produktvorteile**

- LED-Einbaustrahler in quadratischer Bauform aus massivem Aluminium mit LED-Modul 6 W (3.000 K) und dimmbarem DALI-Konverter OHNE Glow-in-the-dark-Effekt.
- Auslieferung mit 5-poliger Anschlussbox.
- Deckenausschnitt 68 mm, Länge 82 mm, Breite 82 mm, Einbautiefe 42 mm, IP20.
- Schwenkbereich 20°.
- Große Farbvarianz. Ohne sichtbaren Sprengring.
- Klassische, formal zurückgenommene Formgebung.
- In gleicher Optik auch in GX5,3- oder GU10-Ausführung und als dimmbares Set Phasenabschnitt oder DALI und als Lautsprecher ausgeführt lieferbar.
- Zudem in gleicher Oberflächenstruktur und in gleicher Farbe auch in Ausführung rund verfügbar.


**TIRREL-S LED-Einbaustrahlerset, DALI dimmbar,  
mit Anschlussbox**

Artikel-Nr. 4 1444083

| Artikeldaten              |  |
|---------------------------|--|
| Artikel-Nr.               | 4 1444083  |
| GTIN                      | 425 143395 1117  |
| Serienname                | TIRREL-S   |
| Kurzbeschreibung          | LED-Einbaustrahlerset, DALI dimmbar,<br>mit Anschlussbox |
| Material                  | Aluminium / Glas / Kunststoff                            |
| Farbe                     | schwarz matt   |
| Ausführung der Oberfläche | matt   |
| Form                      | quadratisch  |
| Länge                     | 82 mm  |
| Breite                    | 82 mm  |
| Einbaudurchmesser min.    | 67 mm  |
| Einbaudurchmesser max.    | 68 mm  |
| Einbautiefe               | 42 mm  |
| Aufbauhöhe                | 3 mm   |
| Lieferumfang              | inkl. Anschlussbox, 5-polig                              |
| Nettogewicht              | 0,285 kg   |
| D-Kennzeichen             | Nein   |
| Konformität               | CE, UKCA   |

| Lichttechnik               |             |
|----------------------------|-------------|
| Farbtemperatur             | 3.000 K     |
| Lichtfarbe                 | weiß        |
| Lichtaustritt              | direkt      |
| Lichtstrom                 | 730 lm      |
| Systemeffizienz            | 122 lm/W    |
| Farbwiedergabe             | CRI > 80    |
| Reflektor                  | facettiert  |
| Reflektorfarbe             | silber      |
| Abstrahlwinkel             | 38°         |
| Lichtverteilung            | symmetrisch |
| Farbtemperatur einstellbar | Nein        |

| Betriebstechnik Leuchte                   |   |
|---|---|
| Artikel Nr. vom eingesetzten Leuchtmittel | 12924383  |
| Aufbauhöhe                                | 32 mm   |
| Außendurchmesser                          | 50 mm   |
| Ausführung                                | Plug&Play   |
| Leistung                                  | 6 W   |
| Spannungsart                              | DC  |
| Strom                                     | 350 mA  |
| Leuchtmittel                              | LED   |
| Schutzklasse                              | III   |
| Schutzart raumseitig                      | IP20  |
| Energieeffizienzklasse                    | D   |
| Leuchtmittelwechsel möglich               | Die Lichtquelle dieser Leuchte darf nur vom Hersteller oder einem von ihm beauftragten Servicetechniker oder einer vergleichbar qualifizierten Person ersetzt werden. |


**TIRREL-S LED-Einbaustrahlerset, DALI dimmbar,  
mit Anschlussbox**

Artikel-Nr. 4 1444083

| Betriebstechnik Betriebsgeräte           |                   |
|--|-------------------|
| Artikel Nr. vom eingetzten Betriebsgerät | 17684020          |
| Länge                                    | 130 mm            |
| Breite                                   | 42 mm             |
| Höhe                                     | 22 mm             |
| AC Nennspannung min.                     | 198 V             |
| AC Nennspannung max.                     | 264 V             |
| Frequenz max.                            | 60 Hz             |
| Dimmbar                                  | Ja                |
| Ansteuerung                              | DALI-2            |
| Einschaltstrom                           | 1 A, 15,2 $\mu$ s |
| Leistung min.                            | 2,8 W             |
| Leistung                                 | 7 W               |
| Ausgangsstrom                            | 350 mA            |
| Schutzart                                | IP20              |
| Schutzklasse                             | II                |
| Flickerfrei                              | Ja                |

| Montagetechnik                     |                                       |
|------------------------------------|---------------------------------------|
| Montageart                         | Einbaumontage                         |
| Montageort                         | Deckenmontage                         |
| Verstellbarkeit                    | schwenkbar                            |
| Schwenkwinkel                      | 20°                                   |
| Max. Deckenstärke                  | 15 mm                                 |
| Weitere Hinweise                   | keine Abdeckung mit Wärmedämmmaterial |
| Werkstoff der Abdeckung            | Glas transparent                      |
| Sprengring                         | ohne Sprengring                       |
| Geeignet für Durchgangsverdrahtung | Ja                                    |

| Logistische Daten                  |   |
|------------------------------------|---|
| Bruttogewicht                      | 0,36 kg   |
| Länge Verpackung                   | 140 mm  |
| Breite Verpackung                  | 110 mm  |
| Höhe Verpackung                    | 120 mm  |
| Entsorgung am Ende der Lebensdauer | Das Produkt darf nicht mit dem Hausmüll entsorgt werden. Sie sind verpflichtet, solche Elektro-Altgeräte separat zu entsorgen. Informieren Sie sich bitte bei Ihrer Kommune über die Möglichkeiten der geregelten Entsorgung. Mit der getrennten Entsorgung führen Sie die Altgeräte dem Recycling oder anderen Formen der Wiederverwertung zu. Sie helfen damit zu vermeiden, dass u. U. belastende Stoffe in die Umwelt gelangen. |

| Optionales Zubehör  |  |
|---|--|
| Artikel-Nr.: 5327   |  |
| Blattfeder-Set (2 Stück)  |  |
| <a href="https://www.brumberg.com/fileadmin/products/Datenblatt_00532700_2021_DE.pdf">https://www.brumberg.com/fileadmin/products/Datenblatt_00532700_2021_DE.pdf</a> |  |