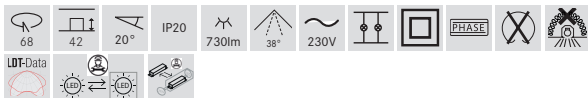
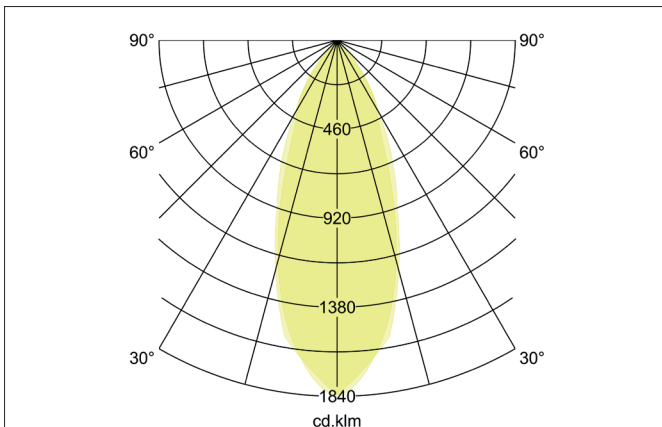
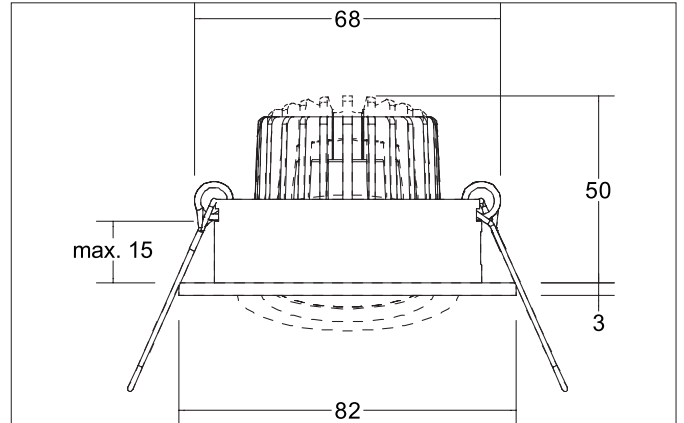




**TIRREL-R LED-Einbaustrahler, Phasenabschnitt dimmbar (Rundkonverter)**

Artikel-Nr. 40143023



**Ausschreibungstext**

Rundes LED-Einbaustrahler, Phasenabschnitt dimmbar (Rundkonverter), werkzeugloser Deckeneinbau mittels Einbaufedern. Deckenausschnitt Ø 68 mm, Einbautiefe 42 mm, Außendurchmesser 82 mm, Gewicht 0,151 kg, Reflektor silber mit rotations-symmetrisch tief-breit-strahlender Lichtstärkeverteilung. Abdeckung Glas transparent Bemessungslichtstrom 730 lm, Bemessungsleistung 1 x 6 W, Lichtfarbe warmweiß, ähnlichste Farbtemperatur (CCT) 3.000 K, allgemeiner Farbwiedergabeindex CRI > 80, Gehäusewerkstoff: Aluminium / Glas / Kunststoff, Farbe: chrom glänzend, zulässige Umgebungstemperatur (ta): -20 °C bis +25 °C, Schutzklasse (EN 61140): II, Schutzart (DIN EN 60529): IP20. Mit elektronischem Betriebsgerät, Phasenabschnitt dimmbar.

**Produktvorteile**

- LED-Einbaustrahler in runder Bauform aus massivem Aluminium mit LED-Modul 6 W (3.000 K) und dimmbarem Rundkonverter Phasenabschnitt.
- Deckenausschnitt 68 mm, Durchmesser 82 mm, Einbautiefe 42 mm, IP20.
- Schwenkbereich 25°.
- Große Farbvarianz. Ohne sichtbaren Sprengling.
- Klassische, formal zurückgenommene Formgebung.
- In gleicher Optik auch in GX5,3- oder GU10-Ausführung und als dimmbares Set DALI und als Lautsprecher ausgeführt lieferbar.
- Zudem in gleicher Oberflächenstruktur und in gleicher Farbe auch in Ausführung quadratisch verfügbar.


**TIRREL-R LED-Einbaustrahlerset, Phasenabschnitt dimmbar  
(Rundkonverter)**

Artikel-Nr. 40143023

| Artikeldaten              |  |
|---------------------------|--|
| Artikel-Nr.               | 40143023   |
| GTIN                      | 4251433950554  |
| Serienname                | TIRREL-R   |
| Kurzbeschreibung          | LED-Einbaustrahlerset, Phasenabschnitt dimmbar (Rundkonverter) |
| Material                  | Aluminium / Glas / Kunststoff                                  |
| Farbe                     | chrom glänzend   |
| Ausführung der Oberfläche | glänzend   |
| Form                      | rund   |
| Außendurchmesser          | 82 mm  |
| Einbaudurchmesser min.    | 67 mm  |
| Einbaudurchmesser max.    | 68 mm  |
| Einbautiefe               | 42 mm  |
| Aufbauhöhe                | 3 mm   |
| Nettogewicht              | 0,151 kg   |
| D-Kennzeichen             | Nein   |
| Konformität               | CE, UKCA   |

| Lichttechnik               |             |
|----------------------------|-------------|
| Farbtemperatur             | 3.000 K     |
| Lichtaustritt              | direkt      |
| Lichtstrom                 | 730 lm      |
| Systemeffizienz            | 122 lm/W    |
| Farbwiedergabe             | CRI > 80    |
| Reflektor                  | facettiert  |
| Reflektorfarbe             | silber      |
| Abstrahlwinkel             | 38°         |
| Lichtverteilung            | symmetrisch |
| Farbtemperatur einstellbar | Nein        |

| Betriebstechnik Leuchte     |   |
|-----------------------------|---|
| Systemleistung              | 6 W   |
| Spannungsart                | AC  |
| AC Nennspannung max.        | 230 V   |
| Frequenz max.               | 50 Hz   |
| Leuchtmittel                | LED   |
| Schutzklasse                | II  |
| Schutzart raumseitig        | IP20  |
| Dimmbar                     | Ja  |
| Ansteuerung                 | Phasenabschnitt   |
| Leuchtmittelwechsel möglich | Die Lichtquelle dieser Leuchte darf nur vom Hersteller oder einem von ihm beauftragten Servicetechniker oder einer vergleichbar qualifizierten Person ersetzt werden. |
| Energieeffizienzklasse      | nicht erforderlich  |

| Betriebstechnik Leuchte                   |   |
|---|---|
| Artikel Nr. vom eingesetzten Leuchtmittel | 12924383  |
| Aufbauhöhe                                | 32 mm   |
| Außendurchmesser                          | 50 mm   |
| Ausführung                                | Plug&Play   |
| Leistung                                  | 6 W   |
| Spannungsart                              | DC  |
| Strom                                     | 350 mA  |
| Leuchtmittel                              | LED   |
| Schutzklasse                              | III   |
| Schutzart raumseitig                      | IP20  |
| Energieeffizienzklasse                    | D   |
| Leuchtmittelwechsel möglich               | Die Lichtquelle dieser Leuchte darf nur vom Hersteller oder einem von ihm beauftragten Servicetechniker oder einer vergleichbar qualifizierten Person ersetzt werden. |


**TIRREL-R LED-Einbaustrahlerset, Phasenabschnitt dimmbar  
 (Rundkonverter)**

Artikel-Nr. 40143023

| Betriebstechnik Betriebsgeräte             |                 |
|--|-----------------|
| Artikel Nr. vom eingetetzten Betriebsgerät | 17652000        |
| Höhe                                       | 24 mm           |
| AC Nennspannung min.                       | 200 V           |
| AC Nennspannung max.                       | 264 V           |
| Frequenz max.                              | 60 Hz           |
| Dimmbar                                    | Ja              |
| Ansteuerung                                | Phasenabschnitt |
| Einschaltstrom                             | 3 A, 100 µs     |
| Leistung min.                              | 4,9 W           |
| Leistung                                   | 7 W             |
| Ausgangsstrom                              | 350 mA          |
| Schutzart                                  | IP20            |
| Schutzklasse                               | II              |
| Flickerfrei                                | Ja              |

| Montagetechnik                     |                                       |
|------------------------------------|---------------------------------------|
| Montageart                         | Einbaumontage                         |
| Montageort                         | Deckenmontage                         |
| Verstellbarkeit                    | schwenkbar                            |
| Schwenkwinkel                      | 20°                                   |
| Max. Deckenstärke                  | 15 mm                                 |
| Weitere Hinweise                   | keine Abdeckung mit Wärmedämmmaterial |
| Werkstoff der Abdeckung            | Glas transparent                      |
| Sprengring                         | ohne Sprengring                       |
| Geeignet für Durchgangsverdrahtung | Ja, mit optionalem Zubehör            |

| Logistische Daten                  |   |
|------------------------------------|---|
| Bruttogewicht                      | 0,191 kg  |
| Länge Verpackung                   | 95 mm   |
| Breite Verpackung                  | 75 mm   |
| Höhe Verpackung                    | 95 mm   |
| Entsorgung am Ende der Lebensdauer | Das Produkt darf nicht mit dem Hausmüll entsorgt werden. Sie sind verpflichtet, solche Elektro-Altgeräte separat zu entsorgen. Informieren Sie sich bitte bei Ihrer Kommune über die Möglichkeiten der geregelten Entsorgung. Mit der getrennten Entsorgung führen Sie die Altgeräte dem Recycling oder anderen Formen der Wiederverwertung zu. Sie helfen damit zu vermeiden, dass u. U. belastende Stoffe in die Umwelt gelangen. |



**TIRREL-R LED-Einbaustrahlerset, Phasenabschnitt dimmbar  
(Rundkonverter)**

Artikel-Nr. 40143023

**Optionales Zubehör**

Artikel-Nr.: 83330000

Anschlussbox 230 V AC, 3-polig (schaltbar / Phasenabschnitt)

Abmessung: 85 mm x 35 mm x 30 mm

[https://www.brumberg.com/fileadmin/products/Datenblatt\\_83330000\\_2021\\_DE.pdf](https://www.brumberg.com/fileadmin/products/Datenblatt_83330000_2021_DE.pdf)

Artikel-Nr.: 5327

Blattfeder-Set (2 Stück)

[https://www.brumberg.com/fileadmin/products/Datenblatt\\_00532700\\_2021\\_DE.pdf](https://www.brumberg.com/fileadmin/products/Datenblatt_00532700_2021_DE.pdf)

Artikel-Nr.: 81204020

Reduzierring D = 110 mm, für Leuchteneinschnittsmaß = 68 mm,  
für bauseits vorliegende Öffnung von 90 mm

Artikel-Nr.: 81205020

Reduzierring D = 130 mm, für Leuchteneinschnittsmaß = 68 mm,  
für bauseits vorliegende Öffnung von 110 mm

Artikel-Nr.: 81206020

Reduzierring D = 145 mm, für Leuchteneinschnittsmaß = 68 mm,  
für bauseits vorliegende Öffnung von 130 mm