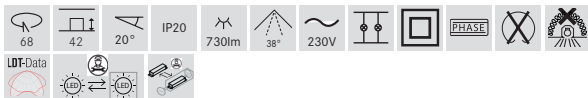
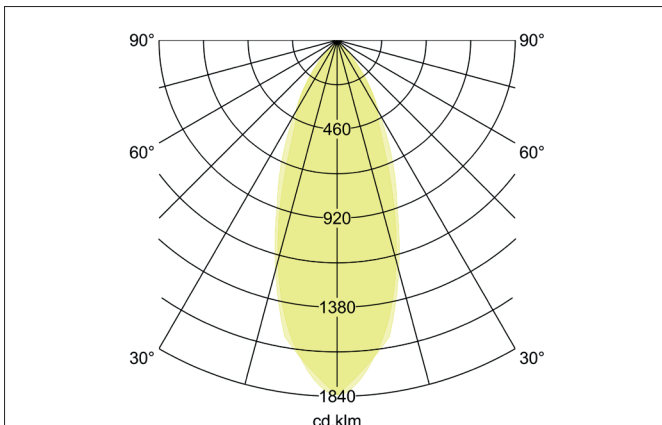
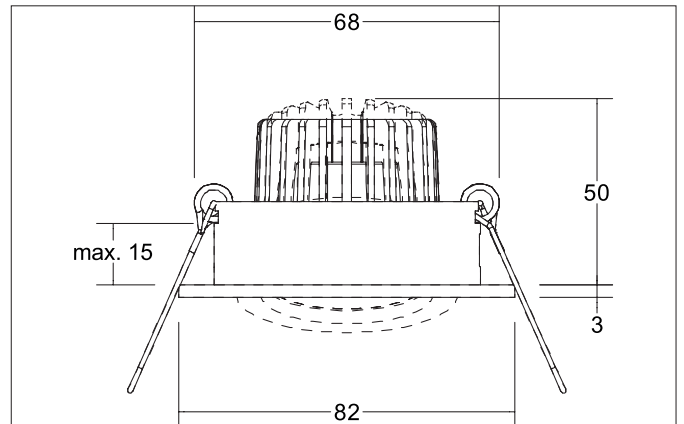




TIRREL-R LED-Einbaustrahler, Phasenabschnitt dimmbar
Artikel-Nr. 39143073



Ausschreibungstext

Rundes LED-Einbaustrahler, Phasenabschnitt dimmbar, werkzeugloser Deckeneinbau mittels Einbaufedern. Deckenausschnitt Ø 68 mm, Einbautiefe 42 mm, Außendurchmesser 82 mm, Gewicht 0,176 kg, Reflektor silber mit rotationssymmetrisch tief-breit-strahlender Lichtstärkeverteilung. Abdeckung Glas transparent Bemessungslichtstrom 730 lm, Bemessungsleistung 1 x 6 W, Lichtfarbe warmweiß, ähnlichste Farbtemperatur (CCT) 3.000 K, allgemeiner Farbwiedergabeindex CRI > 80, Gehäusewerkstoff: Aluminium / Glas / Kunststoff, Farbe: weiß matt, zulässige Umgebungstemperatur (ta): -20 °C bis +25 °C, Schutzklasse (EN 61140): II, Schutzart (DIN EN 60529): IP20. Mit elektronischem Betriebsgerät, Phasenabschnitt dimmbar.

Produktvorteile

- LED-Einbaustrahler in runder Bauform aus massivem Aluminium mit LED-Modul 6 W (3.000 K) und dimmbarem Konverter Phasenabschnitt.
- Deckenausschnitt 68 mm, Durchmesser 82 mm, Einbautiefe 42 mm, IP20.
- Schwenkbereich 20°.
- Große Farbvarianz. Ohne sichtbaren Sprengling.
- Klassische, formal zurückgenommene Formgebung.
- In gleicher Optik auch in GX5,3- oder GU10-Ausführung und als dimmbares Set DALI und als Lautsprecher ausgeführt lieferbar.
- Zudem in gleicher Oberflächenstruktur und in gleicher Farbe auch in Ausführung quadratisch verfügbar.


TIRREL-R LED-Einbaustrahler, Phasenabschnitt dimmbar

Artikel-Nr. 39143073

Artikeldaten	
Artikel-Nr.	39143073
GTIN	4251433950424
Serienname	TIRREL-R
Kurzbeschreibung	LED-Einbaustrahler, Phasenabschnitt dimmbar
Material	Aluminium / Glas / Kunststoff
Farbe	weiß matt
Ausführung der Oberfläche	matt
Form	rund
Außendurchmesser	82 mm
Einbaudurchmesser min.	67 mm
Einbaudurchmesser max.	68 mm
Einbautiefe	42 mm
Aufbauhöhe	3 mm
Nettogewicht	0,176 kg
D-Kennzeichen	Nein
Konformität	CE, UKCA

Lichttechnik	
Farbtemperatur	3.000 K
Lichtaustritt	direkt
Lichtstrom	730 lm
Systemeffizienz	122 lm/W
Farbwiedergabe	CRI > 80
Reflektor	facettiert
Reflektorfarbe	silber
Abstrahlwinkel	38°
Lichtverteilung	symmetrisch
Farbtemperatur einstellbar	Nein

Betriebstechnik Leuchte	
Systemleistung	6 W
Spannungsart	AC
AC Nennspannung max.	230 V
Frequenz max.	50 Hz
Leuchtmittel	LED
Schutzklasse	II
Schutzart raumseitig	IP20
Dimmbar	Ja
Ansteuerung	Phasenabschnitt
Leuchtmittelwechsel möglich	Die Lichtquelle dieser Leuchte darf nur vom Hersteller oder einem von ihm beauftragten Servicetechniker oder einer vergleichbar qualifizierten Person ersetzt werden.
Energieeffizienzklasse	nicht erforderlich

Betriebstechnik Leuchte	
Artikel Nr. vom eingesetzten Leuchtmittel	12924383
Aufbauhöhe	32 mm
Außendurchmesser	50 mm
Ausführung	Plug&Play
Leistung	6 W
Spannungsart	DC
Strom	350 mA
Leuchtmittel	LED
Schutzklasse	III
Schutzart raumseitig	IP20
Energieeffizienzklasse	D
Leuchtmittelwechsel möglich	Die Lichtquelle dieser Leuchte darf nur vom Hersteller oder einem von ihm beauftragten Servicetechniker oder einer vergleichbar qualifizierten Person ersetzt werden.


TIRREL-R LED-Einbaustrahler, Phasenabschnitt dimmbar

Artikel-Nr. 39143073

Betriebstechnik Betriebsgeräte	
Artikel Nr. vom eingetzten Betriebsgerät	17663000
Länge	110 mm
Breite	50 mm
Höhe	19 mm
AC Nennspannung min.	198 V
AC Nennspannung max.	264 V
Frequenz max.	60 Hz
Dimmbar	Ja
Ansteuerung	Phasenabschnitt
Einschaltstrom	1 A, 15,2 μ s
Leistung min.	2,8 W
Leistung	7 W
Ausgangsstrom	350 mA
Schutzart	IP20
Schutzklasse	II
Flickerfrei	Ja

Montagetechnik	
Montageart	Einbaumontage
Montageort	Deckenmontage
Verstellbarkeit	schwenkbar
Schwenkwinkel	20°
Max. Deckenstärke	15 mm
Weitere Hinweise	keine Abdeckung mit Wärmedämmmaterial
Werkstoff der Abdeckung	Glas transparent
Sprengring	ohne Sprengring
Geeignet für Durchgangsverdrahtung	Ja, mit optionalem Zubehör

Logistische Daten	
Bruttogewicht	0,25 kg
Länge Verpackung	100 mm
Breite Verpackung	100 mm
Höhe Verpackung	100 mm
Entsorgung am Ende der Lebensdauer	Das Produkt darf nicht mit dem Hausmüll entsorgt werden. Sie sind verpflichtet, solche Elektro-Altgeräte separat zu entsorgen. Informieren Sie sich bitte bei Ihrer Kommune über die Möglichkeiten der geregelten Entsorgung. Mit der getrennten Entsorgung führen Sie die Altgeräte dem Recycling oder anderen Formen der Wiederverwertung zu. Sie helfen damit zu vermeiden, dass u. U. belastende Stoffe in die Umwelt gelangen.



TIRREL-R LED-Einbaustrahlerset, Phasenabschnitt dimmbar
Artikel-Nr. 39143073

Optionales Zubehör
Artikel-Nr.: 83330000 Anschlussbox 230 V AC, 3-polig (schaltbar / Phasenabschnitt) Abmessung: 85 mm x 35 mm x 30 mm https://www.brumberg.com/fileadmin/products/Datenblatt_83330000_2021_DE.pdf
Artikel-Nr.: 5327 Blattfeder-Set (2 Stück) https://www.brumberg.com/fileadmin/products/Datenblatt_00532700_2021_DE.pdf
Artikel-Nr.: 81201370 Reduzierring D = 110 mm, für Leuchteneausschnittsmaß = 68 mm Abmessung: 110 mm https://www.brumberg.com/fileadmin/products/Datenblatt_81201370_2021_DE.pdf
Artikel-Nr.: 81202370 Reduzierring D = 130 mm, für Leuchteneausschnittsmaß = 68 mm Abmessung: 130 mm https://www.brumberg.com/fileadmin/products/Datenblatt_81202370_2021_DE.pdf
Artikel-Nr.: 81203370 Reduzierring D = 145 mm, für Leuchteneausschnittsmaß = 68 mm Abmessung: 145 mm https://www.brumberg.com/fileadmin/products/Datenblatt_81203370_2021_DE.pdf