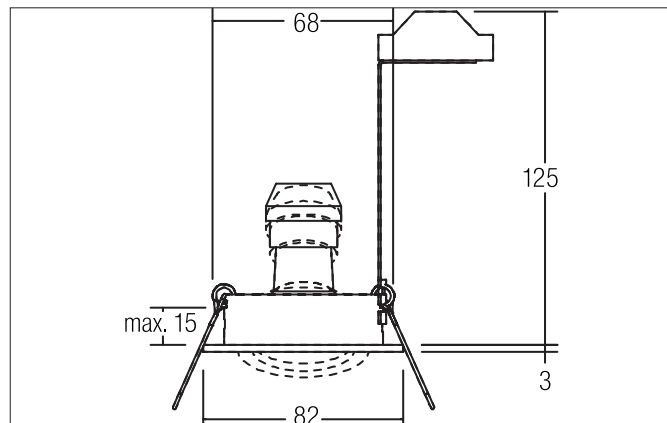
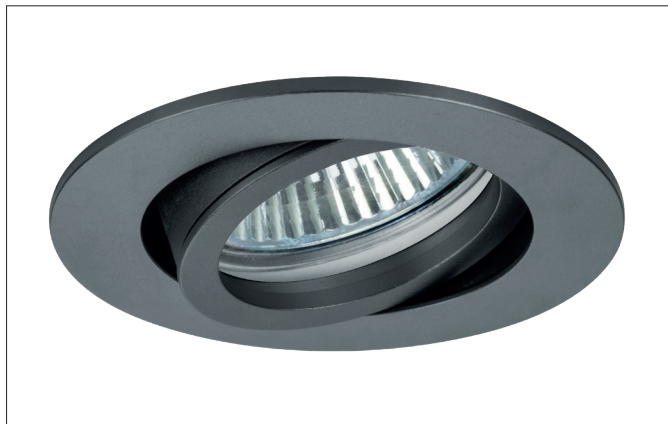




## TIRREL-R Einbaustrahler, GU 10

Artikel-Nr. 36 143640



### Ausschreibungstext

Einbaustrahler, GU10, titan matt, rund. Ausgeführt in kompakter Bauform für werkzeuglose Schnellmontage zum Deckeneinbau. Ausführung: GU10, Montageart: Einbaumontage, Montageort: Deckenmontage, Material: Aluminium, Schutzart raumseitig: nach DIN EN 60529: IP20, Schutzklasse: (EN 61140) II, Spannung: 230V AC 50Hz, Leistung: 10 W, Anzahl der Leuchtmittel / Fassungen: 1 Stück, Verstellbarkeit: schwenkbar, ohne Betriebsgerät, Art der Dimmung: sonstige.

### Produktvorteile

- Einbaustrahler in runder Bauform aus massivem Aluminium für LED-Retrofit-Lampen mit Sockel GU10.
- Inkl. Bügel zur normgerechten Zugentlastung.
- Deckenausschnitt 68 mm, Durchmesser 82 mm, Einbautiefe 125 mm, IP20.
- Schwenkbereich 20°.
- Große Farbvarianz. Ohne sichtbaren Sprengring.
- Klassische, formal zurückgenommene Formgebung.
- In gleicher Optik auch als GX5,3-Ausführung, als schaltbares und dimmbares Set (Phasenabschnitt oder DALI) und als Lautsprecher ausgeführt lieferbar.
- Zudem in gleicher Oberflächenstruktur und in gleicher Farbe auch in Ausführung quadratisch verfügbar.


**TIRREL-R Einbaustrahler, GU 10**

Artikel-Nr. 36 143640

Artikeldaten	
Artikel-Nr.	36 143640
GTIN	4250047796664
Serienname	TIRREL-R
Kurzbeschreibung	Einbaustrahler, GU10
Material	Aluminium
Farbe	titan matt
Ausführung der Oberfläche	matt
Form	rund
Außendurchmesser	82 mm
Einbaudurchmesser min.	67 mm
Einbaudurchmesser max.	68 mm
Einbautiefe	125 mm
Aufbauhöhe	3 mm
Nettogewicht	0,127 kg
D-Kennzeichen	Nein
Konformität	CE, UKCA

Betriebstechnik Leuchte	
Systemleistung	10 W
Spannungsart	AC
AC Nennspannung max.	230 V
Frequenz max.	50 Hz
Leuchtmittel	Für LED-Retrofit-Lampe
Ausführung	GU10
Schutzklasse	II
Schutzart raumseitig	IP20
Ansteuerung	sonstige
Leuchtmittelwechsel möglich	Ja
Energieeffizienzklasse	nicht erforderlich

Montagetechnik	
Montageart	Einbaumontage
Montageort	Deckenmontage
Verstellbarkeit	schwenkbar
Schwenkwinkel	20°
Max. Deckenstärke	15 mm
Weitere Hinweise	keine Abdeckung mit Wärmedämmmaterial
Werkstoff der Abdeckung	ohne Abdeckung
Sprengring	ohne Sprengring

Logistische Daten	
Bruttogewicht	0,187 kg
Länge Verpackung	140 mm
Breite Verpackung	110 mm
Höhe Verpackung	120 mm
Entsorgung am Ende der Lebensdauer	Das Produkt darf nicht mit dem Hausmüll entsorgt werden. Sie sind verpflichtet, solche Elektro-Altgeräte separat zu entsorgen. Informieren Sie sich bitte bei Ihrer Kommune über die Möglichkeiten der geregelten Entsorgung. Mit der getrennten Entsorgung führen Sie die Altgeräte dem Recycling oder anderen Formen der Wiederverwertung zu. Sie helfen damit zu vermeiden, dass u. U. belastende Stoffe in die Umwelt gelangen.