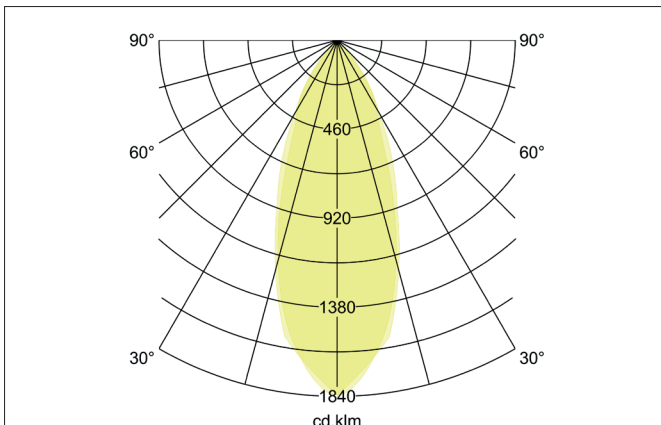
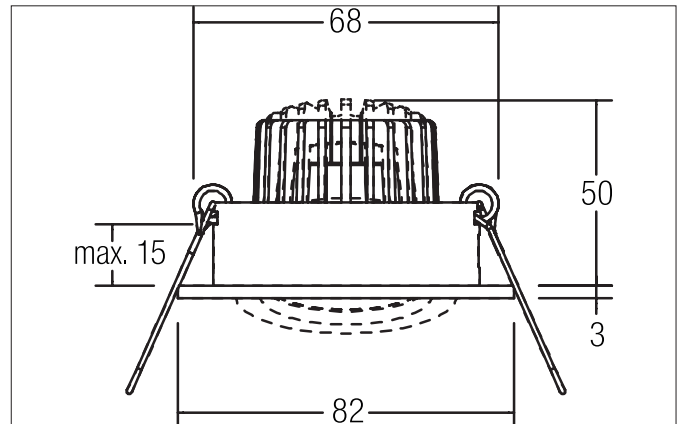


PAYTON-R LED-Einbaustrahler

Artikel-Nr. 12373023



Ausschreibungstext

Runder LED-Einbaustrahler, werkzeugloser Deckeneinbau mittels Einbaufedern. Deckenausschnitt Ø 68 mm, Einbautiefe 50 mm, Außendurchmesser 82 mm, Gewicht 0,14 kg, Reflektor silber mit rotationssymmetrisch tief-breit-strahlender Lichtstärkeverteilung. Abdeckung Glas transparent Bemessungslichtstrom 310 lm, Bemessungsleistung 1 x 3 W, Lichtfarbe warmweiß, ähnlichste Farbtemperatur (CCT) 3.000 K, allgemeiner Farbwiedergabeindex CRI > 80, Gehäusewerkstoff: Aluminium / Glas, Farbe: chrom glänzend, zulässige Umgebungstemperatur (ta): -20 °C bis +25 °C, Schutzklasse (EN 61140): III, Schutzart (DIN EN 60529): IP20. Zum Anschluss an ein externes Betriebsgerät, welches nicht im Lieferumfang der Leuchte enthalten ist. Abhängig vom Betriebsgerät dimmbar.

Produktvorteile

- LED-Einbaustrahler in runder Bauform aus massivem Aluminium mit Glasabdeckung.
- Einfache und werkzeuglose Montage.
- CRI > 80.
- Geringe Einbautiefe 50 mm, Durchmesser 82 mm, Deckenausschnitt 68 mm.
- Deckenstärke maximal 15 mm.
- Große Artikelvarianz hinsichtlich Gehäusefarbe und Farbtemperatur.
- Bestromung mit 350 mA.
- Alternativ in Bauform quadratisch verfügbar.


PAYTON-R LED-Einbaustrahler

Artikel-Nr. 12373023

| Artikeldaten | |
|---------------------------|--------------------|
| Artikel-Nr. | 12373023 |
| GTIN | 4251433946427 |
| Serienname | PAYTON-R |
| Kurzbeschreibung | LED-Einbaustrahler |
| Material | Aluminium / Glas |
| Farbe | chrom glänzend |
| Ausführung der Oberfläche | glänzend |
| Form | rund |
| Außendurchmesser | 82 mm |
| Einbaudurchmesser min. | 67 mm |
| Einbaudurchmesser max. | 68 mm |
| Einbautiefe | 50 mm |
| Aufbauhöhe | 3 mm |
| Nettogewicht | 0,14 kg |
| D-Kennzeichen | Nein |
| Konformität | CE, UKCA |

| Lichttechnik | |
|----------------------------|-------------|
| Farbtemperatur | 3.000 K |
| Lichtfarbe | weiß |
| Lichtaustritt | direkt |
| Lichtstrom | 310 lm |
| Systemeffizienz | 103 lm/W |
| Farbwiedergabe | CRI > 80 |
| Reflektor | facettiert |
| Reflektorfarbe | silber |
| Abstrahlwinkel | 38° |
| Lichtverteilung | symmetrisch |
| Farbtemperatur einstellbar | Nein |

| Betriebstechnik Leuchte | |
|-----------------------------|---|
| Spannungsart | DC |
| Strom | 350 mA |
| Leuchtmittel | LED |
| Ausführung | Plug&Play |
| Schutzklasse | III |
| Schutzart raumseitig | IP20 |
| Dimmbar | Abhängig vom Betriebsgerät |
| Ansteuerung | Abhängig vom Betriebsgerät |
| Leuchtmittelwechsel möglich | Die Lichtquelle dieser Leuchte darf nur vom Hersteller oder einem von ihm beauftragten Servicetechniker oder einer vergleichbar qualifizierten Person ersetzt werden. |
| Energieeffizienzklasse | nicht erforderlich |

| Montagetechnik | |
|------------------------------------|---------------------------------------|
| Montageart | Einbaumontage |
| Montageort | Deckenmontage |
| Verstellbarkeit | schwenkbar |
| Schwenkwinkel | 20° |
| Max. Deckenstärke | 13 mm |
| Weitere Hinweise | keine Abdeckung mit Wärmedämmmaterial |
| Werkstoff der Abdeckung | Glas transparent |
| Sprengring | ohne Sprengring |
| Geeignet für Durchgangsverdrahtung | Ja, mit optionalem Zubehör |



PAYTON-R LED-Einbaustrahler
 Artikel-Nr. 12373023

| Logistische Daten | |
|------------------------------------|---|
| Bruttogewicht | 0,213 kg |
| Länge Verpackung | 100 mm |
| Breite Verpackung | 100 mm |
| Höhe Verpackung | 100 mm |
| Entsorgung am Ende der Lebensdauer | Das Produkt darf nicht mit dem Hausmüll entsorgt werden. Sie sind verpflichtet, solche Elektro-Altgeräte separat zu entsorgen. Informieren Sie sich bitte bei Ihrer Kommune über die Möglichkeiten der geregelten Entsorgung. Mit der getrennten Entsorgung führen Sie die Altgeräte dem Recycling oder anderen Formen der Wiederverwertung zu. Sie helfen damit zu vermeiden, dass u. U. belastende Stoffe in die Umwelt gelangen. |


PAYTON-R LED-Einbaustrahler

Artikel-Nr. 12373023

| Notwendiges Zubehör |
|---|
| Artikel-Nr.: 17665000 LED-Konverter 350 mA, schaltbar Leistung: 1 - 3,2 W, Plug&Play Abmessung: 52 mm x 30 mm x 23 mm https://www.brumberg.com/fileadmin/products/Datenblatt_17665000_2021_DE.pdf |
| Artikel-Nr.: 17662000 LED-Konverter 350 mA, schaltbar Leistung: 1 - 7,2 W, Plug&Play Abmessung: 68 mm x 35 mm x 21 mm https://www.brumberg.com/fileadmin/products/Datenblatt_17662000_2021_DE.pdf |
| Artikel-Nr.: 17662020 LED-Konverter 350 mA, schaltbar Leistung: 1 - 7,2 W, Plug&Play + Anschlussbox Abmessung: 35 mm x 21 mm https://www.brumberg.com/fileadmin/products/Datenblatt_17662020_2021_DE.pdf |
| Artikel-Nr.: 17613000 LED-Konverter 350 mA, schaltbar Leistung: 1 - 15 W, Plug&Play Abmessung: 115 mm x 34 mm x 19 mm https://www.brumberg.com/fileadmin/products/Datenblatt_17613000_2021_DE.pdf |
| Artikel-Nr.: 17613020 LED-Konverter 350 mA, schaltbar Leistung: 1 - 15 W, Plug&Play + Anschlussbox Abmessung: 115 mm x 34 mm x 19 mm https://www.brumberg.com/fileadmin/products/Datenblatt_17613020_2021_DE.pdf |
| Artikel-Nr.: 17621000 LED-Konverter 350 mA, schaltbar Leistung: 1 - 21 W, Plug&Play Abmessung: 128 mm x 50 mm x 13 mm https://www.brumberg.com/fileadmin/products/Datenblatt_17621000_2021_DE.pdf |
| Artikel-Nr.: 17621020 LED-Konverter 350 mA, schaltbar Leistung: 1 - 21 W, Plug&Play + Anschlussbox Abmessung: 128 mm x 50 mm x 13 mm https://www.brumberg.com/fileadmin/products/Datenblatt_17621020_2021_DE.pdf |
| Artikel-Nr.: 17663000 LED-Konverter 350 mA, Phasenabschnitt dimmbar Leistung: 2,8 - 7 W, Plug&Play Abmessung: 110 mm x 50 mm x 19 mm https://www.brumberg.com/fileadmin/products/Datenblatt_17663000_2021_DE.pdf |
| Artikel-Nr.: 17663020 LED-Konverter 350 mA, Phasenabschnitt dimmbar Leistung: 2,8 - 7 W, Plug&Play + Anschlussbox Abmessung: 110 mm x 50 mm x 19 mm https://www.brumberg.com/fileadmin/products/Datenblatt_17663020_2021_DE.pdf |
| Artikel-Nr.: 17648000 LED-Konverter 350 mA, Phasenabschnitt dimmbar Leistung: 0,7 - 17 W, Plug&Play Abmessung: 166 mm x 46 mm x 34 mm https://www.brumberg.com/fileadmin/products/Datenblatt_17648000_2021_DE.pdf |



PAYTON-R LED-Einbaustrahler

Artikel-Nr. 12373023

| Notwendiges Zubehör |
|---|
| Artikel-Nr.: 17648020 LED-Konverter 350 mA, Phasenabschnitt dimmbar Leistung: 0,7 - 17 W, Plug&Play + Anschlussbox Abmessung: 166 mm x 46 mm x 34 mm https://www.brumberg.com/fileadmin/products/Datenblatt_17648020_2021_DE.pdf |
| Artikel-Nr.: 17684000 LED-Konverter 350 mA, DALI dimmbar (digital) Leistung: 2,8 - 7 W, Plug&Play Abmessung: 130 mm x 42 mm x 22 mm https://www.brumberg.com/fileadmin/products/Datenblatt_17684000_2021_DE.pdf |
| Artikel-Nr.: 17684020 LED-Konverter 350 mA, DALI dimmbar (digital) Leistung: 2,8 - 7 W, Plug&Play + Anschlussbox Abmessung: 130 mm x 42 mm x 22 mm https://www.brumberg.com/fileadmin/products/Datenblatt_17684020_2021_DE.pdf |
| Artikel-Nr.: 17658000 LED-Rundkonverter 350 mA, DALI dimmbar (digital) Leistung: 2,1 - 9 W, Plug&Play Abmessung: 56 mm x 25 mm https://www.brumberg.com/fileadmin/products/Datenblatt_17658000_2021_DE.pdf |
| Artikel-Nr.: 17658020 LED-Rundkonverter 350 mA, DALI dimmbar (digital) Leistung: 2,1 - 9 W, Plug&Play + Anschlussbox Abmessung: 56 mm x 25 mm https://www.brumberg.com/fileadmin/products/Datenblatt_17658020_2021_DE.pdf |
| Artikel-Nr.: 17682000 LED-Konverter 350 mA, DALI dimmbar (digital) Leistung: 1,8 - 18,5 W, Plug&Play Abmessung: 146,5 mm x 43,5 mm x 22 mm https://www.brumberg.com/fileadmin/products/Datenblatt_17682000_2021_DE.pdf |
| Artikel-Nr.: 17682020 LED-Konverter 350 mA, DALI dimmbar (digital) Leistung: 1,8 - 18,5 W, Plug&Play + Anschlussbox Abmessung: 146,5 mm x 43,5 mm x 22 mm https://www.brumberg.com/fileadmin/products/Datenblatt_17682020_2021_DE.pdf |



PAYTON-R LED-Einbaustrahler

Artikel-Nr. 12373023

| Optionales Zubehör |
|--|
| Artikel-Nr.: 81204020 Reduzierring D = 110 mm, für Leuchtausschnittsmaß = 68 mm, für bauseits vorliegende Öffnung von 90 mm |
| Artikel-Nr.: 81205020 Reduzierring D = 130 mm, für Leuchtausschnittsmaß = 68 mm, für bauseits vorliegende Öffnung von 110 mm |
| Artikel-Nr.: 81206020 Reduzierring D = 145 mm, für Leuchtausschnittsmaß = 68 mm, für bauseits vorliegende Öffnung von 130 mm |
| Artikel-Nr.: 3835 Plug&Play-Verlängerungsleitung 350 mA Abmessung: 500 mm https://www.brumberg.com/fileadmin/products/Datenblatt_00003835_2021_DE.pdf |
| Artikel-Nr.: 3836 Plug&Play-Verlängerungsleitung 350 mA Abmessung: 1.000 mm https://www.brumberg.com/fileadmin/products/Datenblatt_00003836_2021_DE.pdf |
| Artikel-Nr.: 3837 Plug&Play-Verlängerungsleitung 350 mA Abmessung: 2.000 mm https://www.brumberg.com/fileadmin/products/Datenblatt_00003837_2021_DE.pdf |