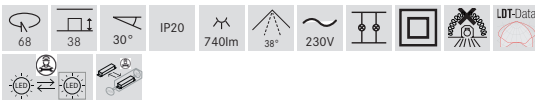
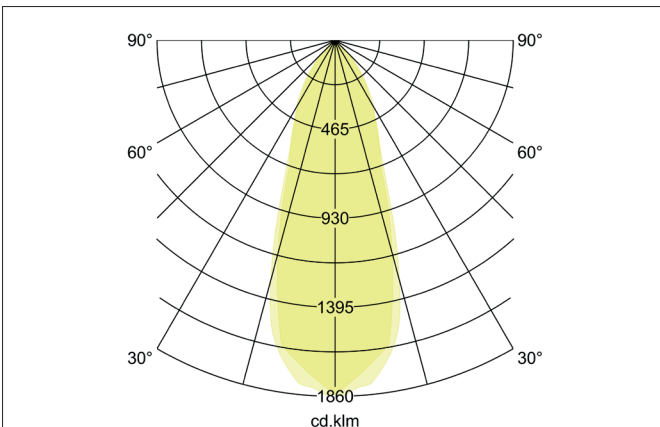
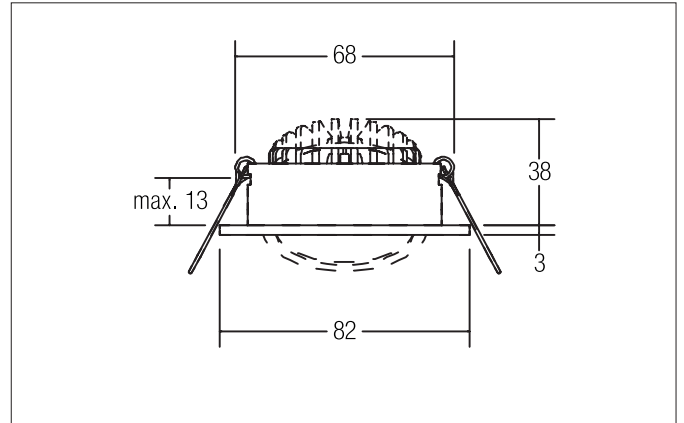




**SEVEN-R LED-Einbaustrahler, schaltbar**

Artikel-Nr. 38261633



**Ausschreibungstext**

Rundes LED-Einbaustrahler, schaltbar, werkzeugloser Deckeneinbau mittels Einbaufedern. Deckenausschnitt Ø 68 mm, Einbautiefe 38 mm, Außendurchmesser 82 mm, Gewicht 0,148 kg, Reflektor silber mit rotationssymmetrisch tief-breit-strahlender Lichtstärkeverteilung. Abdeckung Kunststoff transparent Bemessungslichtstrom 740 lm, Bemessungsleistung 1 x 7 W, Lichtfarbe warmweiß, ähnlichste Farbtemperatur (CCT) 2.700 K, allgemeiner Farbwiedergabeindex CRI > 80, Lebensdauer L70/B50 bei 25 °C: 50.000 h, Gehäusewerkstoff: Aluminium / Polycarbonat, Farbe: champagner matt, zulässige Umgebungstemperatur (ta): -20 °C bis +25 °C, Schutzklasse (EN 61140): II, Schutzart (DIN EN 60529): IP20. Mit elektronischem Betriebsgerät, schaltbar mit integrierter Zugentlastung.

**Produktvorteile**

- Runder Einbaustrahler aus massivem Aluminium mit Polycarbonatabdeckung.
- Einfache und werkzeuglose Montage.
- CRI > 80.
- Geringe Einbautiefe 38 mm, Durchmesser 82 mm, Deckenausschnitt 68 mm.
- Deckenstärke maximal 13 mm.
- Große Artikelvarianz hinsichtlich Gehäusefarbe und Farbtemperatur.
- Schaltbares Set - alternativ in Ausführung für 350 mA und als dimmbares (Phasenabschnitt) Set lieferbar.
- Alternativ in Bauform quadratisch verfügbar.



**SEVEN-R LED-Einbaustrahlerset, schaltbar**

Artikel-Nr. 38261633

Artikeldaten	
Artikel-Nr.	38261633
GTIN	4251433918851
Serienname	SEVEN-R
Kurzbeschreibung	LED-Einbaustrahlerset, schaltbar
Material	Aluminium / Polycarbonat
Farbe	champagner matt
Ausführung der Oberfläche	matt
Form	rund
Außendurchmesser	82 mm
Einbaudurchmesser min.	68 mm
Einbaudurchmesser max.	68 mm
Einbautiefe	38 mm
Aufbauhöhe	3 mm
Nettogewicht	0,148 kg
D-Kennzeichen	Nein
Konformität	CE, UKCA

Lichttechnik	
Farbtemperatur	2.700 K
Lichtfarbe	weiß
Lichtaustritt	direkt
Lichtstrom	740 lm
Systemeffizienz	106 lm/W
Farbwiedergabe	CRI > 80
Reflektor	facettiert
Reflektorfarbe	silber
Abstrahlwinkel	38°
Lichtverteilung	symmetrisch
Farbtemperatur einstellbar	Nein

Betriebstechnik Leuchte	
Aufbauhöhe	3 mm
Außendurchmesser	82 mm
Ausführung	Plug&Play
Leistung	7 W
Spannungsart	DC
Strom	350 mA
Leuchtmittel	LED
Schutzklasse	III
Schutzart raumseitig	IP20
Lebensdauer L70/B50 bei 25 °C	50.000 h
Energieeffizienzklasse	nicht erforderlich
Leuchtmittelwechsel möglich	Die Lichtquelle dieser Leuchte darf nur vom Hersteller oder einem von ihm beauftragten Servicetechniker oder einer vergleichbar qualifizierten Person ersetzt werden.


**SEVEN-R LED-Einbaustrahlerset, schaltbar**

Artikel-Nr. 38261633

Betriebstechnik Betriebsgeräte	
Artikel Nr. vom eingetetzten Betriebsgerät	17662000
Länge	68 mm
Breite	35 mm
Höhe	21 mm
AC Nennspannung min.	90 V
AC Nennspannung max.	264 V
Frequenz max.	60 Hz
Dimmbar	Nein
Ansteuerung	schaltbar
Einschaltstrom	40 A, 50 µs
Leistung min.	1 W
Leistung	7,2 W
Ausgangsstrom	350 mA
Schutzart	IP20
Schutzklasse	II
Flickerfrei	Ja

Montagetechnik	
Montageart	Einbaumontage
Montageort	Deckenmontage
Verstellbarkeit	schwenkbar
Schwenkwinkel	30°
Max. Deckenstärke	13 mm
Weitere Hinweise	keine Abdeckung mit Wärmedämmmaterial
Werkstoff der Abdeckung	Kunststoff transparent
Geeignet für Durchgangsverdrahtung	Ja, mit optionalem Zubehör

Logistische Daten	
Bruttogewicht	0,202 kg
Länge Verpackung	95 mm
Breite Verpackung	75 mm
Höhe Verpackung	95 mm
Entsorgung am Ende der Lebensdauer	Das Produkt darf nicht mit dem Hausmüll entsorgt werden. Sie sind verpflichtet, solche Elektro-Altgeräte separat zu entsorgen. Informieren Sie sich bitte bei Ihrer Kommune über die Möglichkeiten der geregelten Entsorgung. Mit der getrennten Entsorgung führen Sie die Altgeräte dem Recycling oder anderen Formen der Wiederverwertung zu. Sie helfen damit zu vermeiden, dass u. U. belastende Stoffe in die Umwelt gelangen.

Optionales Zubehör	
Artikel-Nr.: 83330000	
Anschlussbox 230 V AC, 3-polig (schaltbar / Phasenabschnitt)	
Abmessung: 85 mm x 35 mm x 30 mm	
<a href="https://www.brumberg.com/fileadmin/products/Datenblatt_83330000_2021_DE.pdf">https://www.brumberg.com/fileadmin/products/Datenblatt_83330000_2021_DE.pdf</a>	