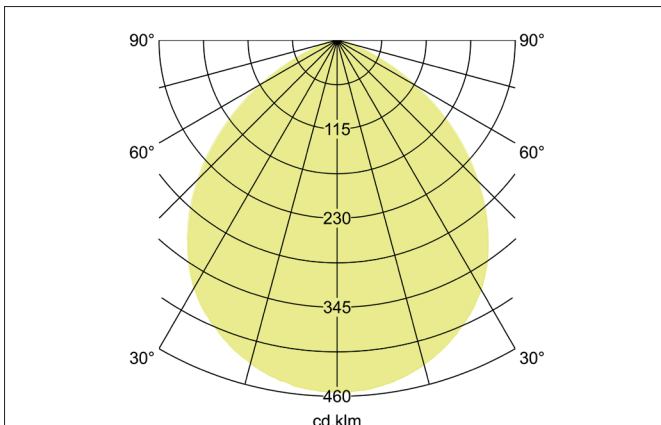
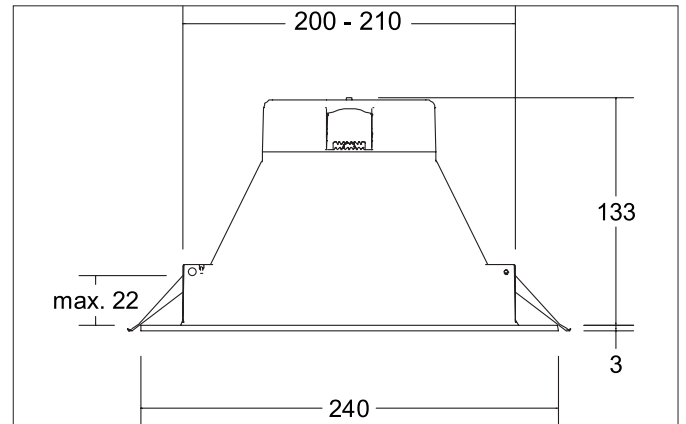




ZULO MAXI LED-Einbaudownlight, IP54, schaltbar, Reflektor

weiß, matt

Artikel-Nr. 32029073



Ausschreibungstext

Rundes LED-Einbaudownlight, IP54, schaltbar, Reflektor weiß, matt, Deckenausschnitt Ø 210 mm, Einbautiefe 133 mm, Außendurchmesser 240 mm, Gewicht 0,546 kg, mit rotationssymmetrisch tief-breit-strahlender Lichtstärkeverteilung. Abdeckung PC (Polycarbonat) opal Bemessungslichtstrom 1.880 - 2.280 lm, Bemessungsleistung 1 x 20 W, Lichtfarbe warmweiß bis tageslichtweiß, ähnlichste Farbtemperatur (CCT) 3.000 - 5.700 K, allgemeiner Farbwiedergabeindex CRI > 80, Lebensdauer L70/B50 bei 25 °C: 54.000 h, Gehäusewerkstoff: Kunststoff, Farbe: weiß matt, zulässige Umgebungstemperatur (ta): -20 °C bis +25 °C, Schutzklasse (EN 61140): II, Schutzart (DIN EN 60529): IP54, Stoßfestigkeitsgrad nach IEC62262: IK03. Mit elektronischem Betriebsgerät, schaltbar.

Produktvorteile

- Rundes Einbaudownlight aus Kunststoff mit opaler Kunststoffabdeckung.
- Farbtemperatur einstellbar: 3.000 K, 4.000 K oder 5.700 K.
- Einfache und werkzeuglose Montage durch die Verwendung einer Steckklemme, die auch für Durchgangsverdrahtung geeignet ist.
- Inklusive Zugentlastung.
- CRI > 80.
- Geringe Einbautiefe von 133 mm, Durchmesser von 240 mm, Deckenausschnitt 200-210 mm.
- Raumseitig Schutzart IP54.
- Verwendbar bis zu einer Deckenstärke von maximal 22 mm.


ZULO MAXI LED-Einbaudownlight, IP54, schaltbar, Reflektor
weiß, matt

Artikel-Nr. 32029073

Artikeldaten	
Artikel-Nr.	32029073
GTIN	425 1433926030
Serienname	ZULO MAXI
Kurzbeschreibung	LED-Einbaudownlight, IP54, schaltbar, Reflektor weiß, matt
Material	Kunststoff
Farbe	weiß matt
Ausführung der Oberfläche	matt
Form	rund
Außendurchmesser	240 mm
Einbaudurchmesser min.	200 mm
Einbaudurchmesser max.	210 mm
Einbautiefe	133 mm
Aufbauhöhe	3 mm
Lieferumfang	inkl. Konverter zum Anschluss an 230 V-Netzspannung, schaltbar
Nettogewicht	0,546 kg
D-Kennzeichen	Nein
Konformität	CE, UKCA

Lichttechnik	
Farbtemperatur	3.000 K / 4.000 K / 5.700 K
Farbtemperatur 1	3.000 K
Farbtemperatur 2	4.000 K
Farbtemperatur 3	5.700 K
Lichtaustritt	direkt
Lichtstrom	1.880 - 2.280 lm
Lichtstrom 1	1.880 lm
Lichtstrom 2	2.280 lm
Lichtstrom 3	2.100 lm
Systemeffizienz	114 lm/W
Farbwiedergabe	CRI > 80
Reflektor	ohne
Abstrahlwinkel	90°
Lichtverteilung	symmetrisch
Farbtemperatur einstellbar	Stufen

Betriebstechnik Leuchte	
Systemleistung	20 W
Spannungsart	AC
AC Nennspannung max.	230 V
Frequenz max.	50 Hz
Leuchtmittel	LED
Schutzklasse	II
Schutzart deckenseitig	IP40
Schutzart raumseitig	IP54
Dimmbar	Nein
Ansteuerung	schaltbar
Leuchtmittelwechsel möglich	Die Lichtquelle dieser Leuchte darf nur vom Hersteller oder einem von ihm beauftragten Servicetechniker oder einer vergleichbar qualifizierten Person ersetzt werden.
Lebensdauer L70/B50 bei 25 °C	54.000 h
Energieeffizienzklasse	nicht erforderlich



ZULO MAXI LED-Einbaudownlight, IP54, schaltbar, Reflektor

weiß, matt

Artikel-Nr. 32029073

Montagetechnik	
Montageart	Einbaumontage
Montageort	Deckenmontage
Verstellbarkeit	nicht verstellbar
Max. Deckenstärke	22 mm
Schlagfestigkeit	IK03
Weitere Hinweise	keine Abdeckung mit Wärmedämmmaterial
Werkstoff der Abdeckung	PC (Polycarbonat) opal
Geeignet für Durchgangsverdrahtung	Ja

Logistische Daten	
Bruttogewicht	0,753 kg
Länge Verpackung	250 mm
Breite Verpackung	250 mm
Höhe Verpackung	150 mm
Entsorgung am Ende der Lebensdauer	Das Produkt darf nicht mit dem Hausmüll entsorgt werden. Sie sind verpflichtet, solche Elektro-Altgeräte separat zu entsorgen. Informieren Sie sich bitte bei Ihrer Kommune über die Möglichkeiten der geregelten Entsorgung. Mit der getrennten Entsorgung führen Sie die Altgeräte dem Recycling oder anderen Formen der Wiederverwertung zu. Sie helfen damit zu vermeiden, dass u. U. belastende Stoffe in die Umwelt gelangen.