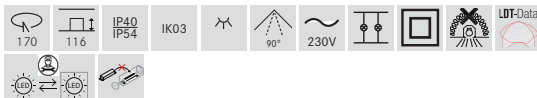
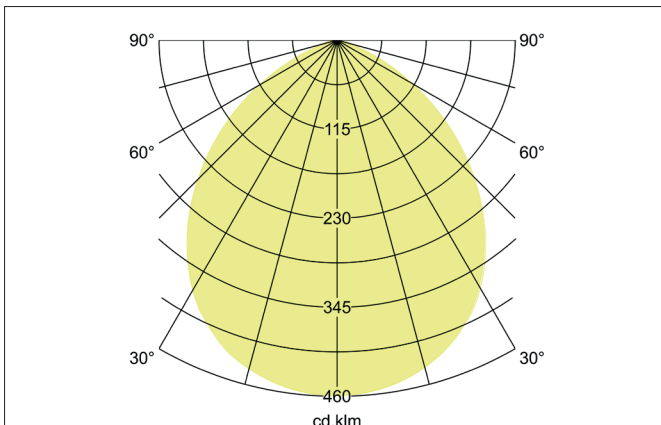
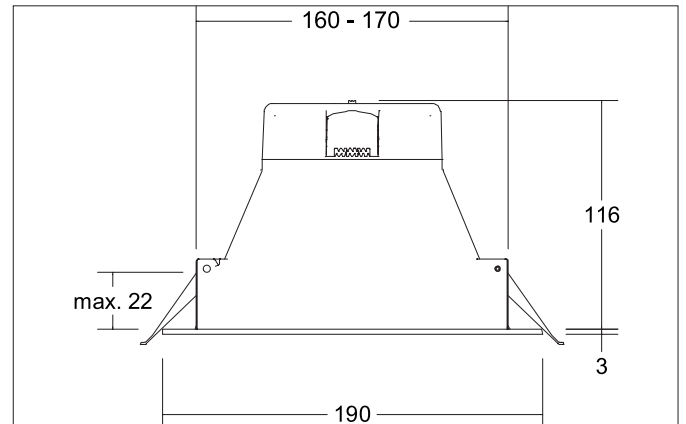




ZULO MIDI LED-Einbaudownlight, IP54, schaltbar, Reflektor weiß, matt

Artikel-Nr. 32028073



Ausschreibungstext

Rundes LED-Einbaudownlight, IP54, schaltbar, Reflektor weiß, matt, Deckenausschnitt Ø 170 mm, Einbautiefe 116 mm, Außendurchmesser 190 mm, Gewicht 0,383 kg, mit rotationssymmetrisch tief-breit-strahlender Lichtstärkeverteilung. Abdeckung PC (Polycarbonat) opal Bemessungslichtstrom 1.460 - 1.650 lm, Bemessungsleistung 1 x 16 W, Lichtfarbe warmweiß bis tageslichtweiß, ähnlichste Farbtemperatur (CCT) 3.000 - 5.700 K, allgemeiner Farbwiedergabeindex CRI > 80, Lebensdauer L70/B50 bei 25 °C: 54.000 h, Gehäusewerkstoff: Kunststoff, Farbe: weiß matt, zulässige Umgebungstemperatur (ta): -20 °C bis +25 °C, Schutzklasse (EN 61140): II, Schutzart (DIN EN 60529): IP54, Stoßfestigkeitsgrad nach IEC62262: IK03. Mit elektronischem Betriebsgerät, schaltbar.

Produktvorteile

- Rundes Einbaudownlight aus Kunststoff mit opaler Kunststoffabdeckung.
- Farbtemperatur einstellbar: 3.000 K, 4.000 K oder 5.700 K.
- Einfache und werkzeuglose Montage durch die Verwendung einer Steckklemme, die auch für Durchgangsverdrahtung geeignet ist.
- Inklusive Zugentlastung.
- CRI > 80.
- Geringe Einbautiefe von 116 mm, Durchmesser von 190 mm, Deckenausschnitt 160-170 mm.
- Raumseitig Schutzart IP54.
- Verwendbar bis zu einer Deckenstärke von maximal 22 mm.


ZULO MIDI LED-Einbaudownlight, IP54, schaltbar, Reflektor weiß, matt

Artikel-Nr. 32028073

Artikeldaten	
Artikel-Nr.	32028073
GTIN	425 1433925590
Serienname	ZULO MIDI
Kurzbeschreibung	LED-Einbaudownlight, IP54, schaltbar, Reflektor weiß, matt
Material	Kunststoff
Farbe	weiß matt
Ausführung der Oberfläche	matt
Form	rund
Außendurchmesser	190 mm
Einbaudurchmesser min.	160 mm
Einbaudurchmesser max.	170 mm
Einbautiefe	116 mm
Aufbauhöhe	3 mm
Lieferumfang	inkl. Konverter zum Anschluss an 230 V-Netzspannung, schaltbar
Nettogewicht	0,383 kg
D-Kennzeichen	Nein
Konformität	CE, UKCA

Lichttechnik	
Farbtemperatur	3.000 K / 4.000 K / 5.700 K
Farbtemperatur 1	3.000 K
Farbtemperatur 2	4.000 K
Farbtemperatur 3	5.700 K
Lichtaustritt	direkt
Lichtstrom	1.460 - 1.650 lm
Lichtstrom 1	1.460 lm
Lichtstrom 2	1.650 lm
Lichtstrom 3	1.620 lm
Systemeffizienz	103 lm/W
Farbwiedergabe	CRI > 80
Reflektor	ohne
Abstrahlwinkel	90°
Lichtverteilung	symmetrisch
Farbtemperatur einstellbar	Stufen

Betriebstechnik Leuchte	
Systemleistung	16 W
Spannungsart	AC
AC Nennspannung max.	230 V
Frequenz max.	50 Hz
Leuchtmittel	LED
Schutzklasse	II
Schutzart deckenseitig	IP40
Schutzart raumseitig	IP54
Dimmbar	Nein
Ansteuerung	schaltbar
Leuchtmittelwechsel möglich	Die Lichtquelle dieser Leuchte darf nur vom Hersteller oder einem von ihm beauftragten Servicetechniker oder einer vergleichbar qualifizierten Person ersetzt werden.
Lebensdauer L70/B50 bei 25 °C	54.000 h
Energieeffizienzklasse	nicht erforderlich



ZULO MIDI LED-Einbaudownlight, IP54, schaltbar, Reflektor weiß, matt

Artikel-Nr. 32028073

Montagetechnik	
Montageart	Einbaumontage
Montageort	Deckenmontage
Verstellbarkeit	nicht verstellbar
Max. Deckenstärke	22 mm
Schlagfestigkeit	IK03
Weitere Hinweise	keine Abdeckung mit Wärmedämmmaterial
Werkstoff der Abdeckung	PC (Polycarbonat) opal
Geeignet für Durchgangsverdrahtung	Ja

Logistische Daten	
Bruttogewicht	0,524 kg
Länge Verpackung	200 mm
Breite Verpackung	200 mm
Höhe Verpackung	125 mm
Entsorgung am Ende der Lebensdauer	Das Produkt darf nicht mit dem Hausmüll entsorgt werden. Sie sind verpflichtet, solche Elektro-Altgeräte separat zu entsorgen. Informieren Sie sich bitte bei Ihrer Kommune über die Möglichkeiten der geregelten Entsorgung. Mit der getrennten Entsorgung führen Sie die Altgeräte dem Recycling oder anderen Formen der Wiederverwertung zu. Sie helfen damit zu vermeiden, dass u. U. belastende Stoffe in die Umwelt gelangen.