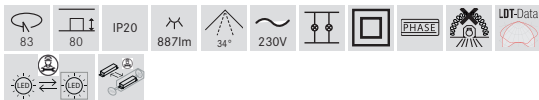
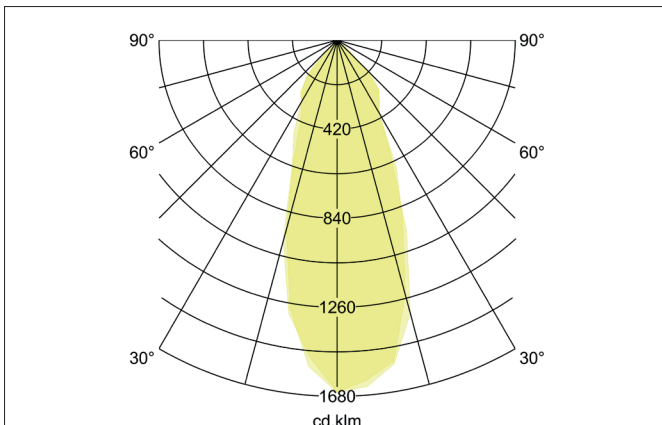
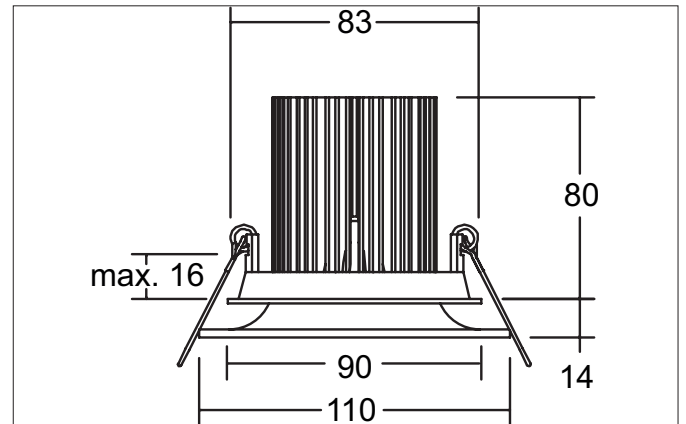




**CARESA LED-Einbaudownlight, mit Indirektanteil, Phasenabschnitt dimmbar**

Artikel-Nr. 39406073



**Ausschreibungstext**

Rundes LED-Einbaudownlight, mit Indirektanteil, Phasenabschnitt dimmbar, werkzeugloser Deckeneinbau mittels Einbaufedern. Deckenausschnitt Ø 83 mm, Einbautiefe 80 mm, Außendurchmesser 110 mm, Gewicht 0,238 kg, Reflektor silber mit rotationssymmetrisch tief-breit-strahlender Lichtstärkeverteilung. Abdeckung Kunststoff transparent, Bemessungslichtstrom 887 lm, Bemessungsleistung 1 x 10,5 W, Lichtfarbe warmweiß, ähnlichste Farbtemperatur (CCT) 3.000 K, allgemeiner Farbwiedergabeindex CRI > 80, Lebensdauer L70/B50 bei 25 °C: 50.000 h, Gehäusewerkstoff: Aluminium / Glas / Kunststoff, Farbe: weiß matt, zulässige Umgebungstemperatur (ta): -20 °C - +25 °C, Schutzklasse (EN 61140): II, Schutzart (DIN EN 60529): IP20. Mit elektronischem Betriebsgerät, Phasenabschnitt dimmbar.

**Produktvorteile**

- Einbaudownlight in runder Bauform aus massivem Aluminium.
- Deckenausschnitt 83 mm, Außendurchmesser 90 / 110 mm, Einbautiefe 80 mm, Höhe 14 mm, Lichtstrom 887 lm, IP20.
- Zusätzlicher, indirekter Lichtanteil zur Deckenaufhellung.
- Vertiefter Lichtaustritt zur verbesserten Entblendung.
- Komplettsset mit dimmbarem Konverter (Phasenabschnitt).


**CARESA LED-Einbaudownlight, mit Indirektanteil, Phasenabschnitt dimmbar**

Artikel-Nr. 39406073

Artikeldaten	
Artikel-Nr.	39406073
GTIN	425 1433946397
Serienname	CARESA
Kurzbeschreibung	LED-Einbaudownlight, mit Indirektanteil, Phasenabschnitt dimmbar
Material	Aluminium / Glas / Kunststoff
Farbe	weiß matt
Ausführung der Oberfläche	matt
Form	rund
Außendurchmesser	110 mm
Einbaudurchmesser min.	80 mm
Einbaudurchmesser max.	83 mm
Einbautiefe	80 mm
Aufbauhöhe	14 mm
Nettogewicht	0,238 kg
D-Kennzeichen	Nein
Konformität	CE, UKCA

Lichttechnik	
Farbtemperatur	3.000 K
Lichtfarbe	weiß
Lichtaustritt	direkt/indirekt
Lichtstrom	887 lm
Systemeffizienz	84 lm/W
Farbwiedergabe	CRI > 80
Reflektor	facettiert
Reflektorfarbe	silber
Abstrahlwinkel	34°
Lichtverteilung	symmetrisch
Farbtemperatur einstellbar	Nein

Betriebstechnik Leuchte	
Systemleistung	10,5 W
Spannungsart	AC
AC Nennspannung max.	230 V
Frequenz max.	50 Hz
Leuchtmittel	LED
Schutzklasse	II
Schutzart raumseitig	IP20
Dimmbar	Ja
Ansteuerung	Phasenabschnitt
Leuchtmittelwechsel möglich	Die Lichtquelle dieser Leuchte darf nur vom Hersteller oder einem von ihm beauftragten Servicetechniker oder einer vergleichbar qualifizierten Person ersetzt werden.
Lebensdauer L70/B50 bei 25 °C	50.000 h
Energieeffizienzklasse	nicht erforderlich


**CARESA LED-Einbaudownlight, mit Indirektanteil, Phasenabschnitt dimmbar**

Artikel-Nr. 39406073

Betriebstechnik Leuchte	
Aufbauhöhe	14 mm
Außendurchmesser	110 mm
Ausführung	Plug&Play
Leistung	10,5 W
Spannungsart	DC
Strom	350 mA
Leuchtmittel	LED
Schutzklasse	III
Schutzart raumseitig	IP20
Lebensdauer L70/B50 bei 25 °C	50.000 h
Energieeffizienzklasse	nicht erforderlich
Leuchtmittelwechsel möglich	Die Lichtquelle dieser Leuchte darf nur vom Hersteller oder einem von ihm beauftragten Servicetechniker oder einer vergleichbar qualifizierten Person ersetzt werden.

Betriebstechnik Betriebsgeräte	
Artikel Nr. vom eingesetzten Betriebsgerät	17664000
Länge	125 mm
Breite	51 mm
Höhe	20 mm
AC Nennspannung min.	198 V
AC Nennspannung max.	264 V
Frequenz max.	60 Hz
Dimmbar	Ja
Ansteuerung	Phasenabschnitt
Einschaltstrom	1.87 A, 48 µs
Leistung min.	10,2 W
Leistung	14 W
Ausgangsstrom	350 mA
Schutzart	IP20
Schutzklasse	II

Betriebstechnik Betriebsgeräte	
AC Nennspannung max.	230 V
Frequenz max.	50 Hz
Schutzklasse	II
Schutzart	IP20
Leistung	10,5 W
Ansteuerung	Phasenabschnitt

Montagetechnik	
Montageart	Einbaumontage
Montageort	Deckenmontage
Verstellbarkeit	nicht verstellbar
Max. Deckenstärke	16 mm
Weitere Hinweise	keine Abdeckung mit Wärmedämmmaterial
Werkstoff der Abdeckung	Kunststoff transparent
Geeignet für Durchgangsverdrahtung	Ja, mit optionalem Zubehör



**CARESA LED-Einbaudownlight, mit Indirektanteil, Phasenabschnitt dimmbar**  
Artikel-Nr. 39406073

Logistische Daten	
Bruttogewicht	0,334 kg
Länge Verpackung	145 mm
Breite Verpackung	145 mm
Höhe Verpackung	140 mm
Entsorgung am Ende der Lebensdauer	Das Produkt darf nicht mit dem Hausmüll entsorgt werden. Sie sind verpflichtet, solche Elektro-Altgeräte separat zu entsorgen. Informieren Sie sich bitte bei Ihrer Kommune über die Möglichkeiten der geregelten Entsorgung. Mit der getrennten Entsorgung führen Sie die Altgeräte dem Recycling oder anderen Formen der Wiederverwertung zu. Sie helfen damit zu vermeiden, dass u. U. belastende Stoffe in die Umwelt gelangen.

Optionales Zubehör
Artikel-Nr.: 83330000 Anschlussbox 230 V AC, 3-polig (schaltbar / Phasenabschnitt)  Abmessung: 85 mm x 35 mm x 30 mm <a href="https://www.brumberg.com/fileadmin/products/Datenblatt_83330000_2021_DE.pdf">https://www.brumberg.com/fileadmin/products/Datenblatt_83330000_2021_DE.pdf</a>