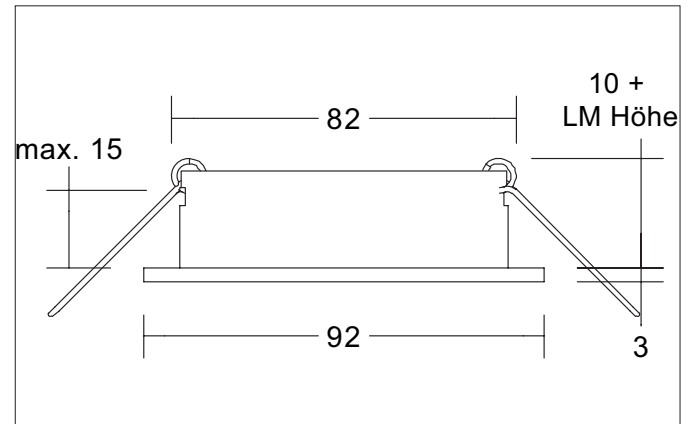




**M1 Einbaugehäuse, rund, bündig, mit Modulhalterung bündig, schwenkbar, ohne LED-Modul**

Artikel-Nr. 45006560



**Ausschreibungstext**

Einbaugehäuse, rund, bündig, mit Modulhalterung bündig, schwenkbar, ohne LED-Modul, schwarz struktur / weiß struktur, rund. Ausgeführt in kompakter Bauform für werkzeuglose Schnellmontage zum Deckeneinbau. Ausführung: ohne Fassung, Montageart: Einbaumontage, Montageort: Deckenmontage, Material: Aluminium, Schutzart raumseitig: nach DIN EN 60529: IP20, Schutzklasse: (EN 61140) III, Leistung: 13 W, Anzahl der Leuchtmittel / Fassungen: 1 Stück, Verstellbarkeit: schwenkbar, ohne Betriebsgerät, Dimmbar: Abhängig vom Betriebsgerät, Art der Dimmung: Abhängig vom Betriebsgerät.

**Produktvorteile**

- Teil des modular aufgebauten M1-Systems für Deckenein- und -anbau und Wandanbau.
- Leergehäuse zur Aufnahme von Brumberg-LED-Modulen bis zu einer Leistung von max. 13 W.
- Als ähnliches, starres Gehäuse raumseitig auch in Ausführung IP44 lieferbar.
- Lieferbar in einfarbig weiß struktur, schwarz struktur oder in Kombination weiß struktur / schwarz struktur oder schwarz struktur / weiß struktur.
- Über 200 weitere Gehäuseversionen plus ca. 30 verschiedene LED-Module für diese Gehäuseversionen für alle gängigen Ansteuerungsarten.
- Darüber hinaus mehrlampige Versionen im Portfolio.


**M1 Einbaugehäuse, rund, bündig, mit Modulhalterung bündig, schwenkbar, ohne LED-Modul**

Artikel-Nr. 45006560

| Artikeldaten              |  |
|---------------------------|--|
| Artikel-Nr.               | 45006560   |
| GTIN                      | 4251433931126  |
| Serienname                | M1   |
| Kurzbeschreibung          | Einbaugehäuse, rund, bündig, mit Modulhalterung bündig, schwenkbar, ohne LED-Modul |
| Material                  | Aluminium  |
| Farbe                     | schwarz struktur / weiß struktur   |
| Ausführung der Oberfläche | struktur   |
| Form                      | rund   |
| Außendurchmesser          | 92 mm  |
| Einbaudurchmesser min.    | 80 mm  |
| Einbaudurchmesser max.    | 82 mm  |
| Einbautiefe               | 80 mm  |
| Aufbauhöhe                | 3 mm   |
| Lieferumfang              | inkl. Modulhalterung bündig, schwenkbar  |
| Nettogewicht              | 0,112 kg   |
| D-Kennzeichen             | Nein   |
| Konformität               | CE, UKCA   |

| Betriebstechnik Leuchte |                            |
|-------------------------|----------------------------|
| Spannungsart            | DC                         |
| Leuchtmittel            | Für LED                    |
| Ausführung              | ohne Fassung               |
| Schutzklasse            | III                        |
| Schutzart raumseitig    | IP20                       |
| Dimmbar                 | Abhängig vom Betriebsgerät |
| Ansteuerung             | Abhängig vom Betriebsgerät |
| Energieeffizienzklasse  | nicht erforderlich         |

| Montagetechnik                     |   |
|------------------------------------|---|
| Montageart                         | Einbaumontage                                   |
| Montageort                         | Deckenmontage                                   |
| Verstellbarkeit                    | schwenkbar                                      |
| Schwenkwinkel                      | 20°   |
| Max. Deckenstärke                  | 15 mm   |
| Weitere Hinweise                   | keine Abdeckung mit Wärmedämmmaterial SmartHome |
| Abdeckung                          | ohne Abdeckung                                  |
| Sprengring                         | ohne Sprengring                                 |
| Geeignet für Durchgangsverdrahtung | Ja, mit optionalem Zubehör                      |

| Logistische Daten                  |   |
|------------------------------------|---|
| Bruttogewicht                      | 0,136 kg  |
| Länge Verpackung                   | 100 mm  |
| Breite Verpackung                  | 95 mm   |
| Höhe Verpackung                    | 50 mm   |
| Entsorgung am Ende der Lebensdauer | Das Produkt darf nicht mit dem Hausmüll entsorgt werden. Sie sind verpflichtet, solche Elektro-Altgeräte separat zu entsorgen. Informieren Sie sich bitte bei Ihrer Kommune über die Möglichkeiten der geregelten Entsorgung. Mit der getrennten Entsorgung führen Sie die Altgeräte dem Recycling oder anderen Formen der Wiederverwertung zu. Sie helfen damit zu vermeiden, dass u. U. belastende Stoffe in die Umwelt gelangen. |



**M1 Einbaugehäuse, rund, bündig, mit Modulhalterung bündig, schwenkbar, ohne LED-Modul**

Artikel-Nr. 45006560

| Kompatible LED-Module |          |                |   |                |  |        |                |
|-----------------------|----------|----------------|---|----------------|--|--------|----------------|
| Artikel-Nr.           | Leistung | Abstrahlwinkel | Farbtemperatur  | Farbwiedergabe |  | Input  | Höhe LED-Modul |
| 12925003              | 3 W      | 38°            | 2.700 K   | CRI > 80       |  | 350 mA | 40 mm          |
| 12926003              | 3 W      | 38°            | 3.000 K   | CRI > 80       |  | 350 mA | 40 mm          |
| 12925004              | 3 W      | 38°            | 4.000 K   | CRI > 80       |  | 350 mA | 40 mm          |
| 12923383              | 6 W      | 38°            | 2.700 K   | CRI > 80       |  | 350 mA | 32 mm          |
| 12923603              | 6 W      | 60°            | 2.700 K   | CRI > 80       |  | 350 mA | 32 mm          |
| 12927383              | 6 W      | 38°            | 2.700 K   | CRI > 90       |  | 350 mA | 32 mm          |
| 12924383              | 6 W      | 38°            | 3.000 K   | CRI > 80       |  | 350 mA | 32 mm          |
| 12924603              | 6 W      | 60°            | 3.000 K   | CRI > 80       |  | 350 mA | 32 mm          |
| 12928383              | 6 W      | 38°            | 3.000 K   | CRI > 90       |  | 350 mA | 32 mm          |
| 12924384              | 6 W      | 38°            | 3.500 K   | CRI > 80       |  | 350 mA | 32 mm          |
| 12924604              | 6 W      | 60°            | 3.500 K   | CRI > 80       |  | 350 mA | 32 mm          |
| 12928384              | 6 W      | 38°            | 3.500 K   | CRI > 90       |  | 350 mA | 32 mm          |
| 12923384              | 6 W      | 38°            | 4.000 K   | CRI > 80       |  | 350 mA | 32 mm          |
| 12923604              | 6 W      | 60°            | 4.000 K   | CRI > 80       |  | 350 mA | 32 mm          |
| 12927384              | 6 W      | 38°            | 4.000 K   | CRI > 90       |  | 350 mA | 32 mm          |
| 12920183              | 6 W      | 18°            | 3.000 K   | CRI > 80       |  | 350 mA | 31 mm          |
| 12920243              | 6 W      | 24°            | 3.000 K   | CRI > 80       |  | 350 mA | 31 mm          |
| 12920003              | 6 W      | 38°            | 3.000 K   | CRI > 80       |  | 350 mA | 31 mm          |
| 12920603              | 6 W      | 60°            | 3.000 K   | CRI > 80       |  | 350 mA | 31 mm          |
| 12920184              | 6 W      | 18°            | 4.000 K   | CRI > 80       |  | 350 mA | 31 mm          |
| 12920244              | 6 W      | 24°            | 4.000 K   | CRI > 80       |  | 350 mA | 31 mm          |
| 12920004              | 6 W      | 38°            | 4.000 K   | CRI > 80       |  | 350 mA | 31 mm          |
| 12920604              | 6 W      | 60°            | 4.000 K   | CRI > 80       |  | 350 mA | 31 mm          |
| 12963383              | 6 W      | 38°            | 3.000 K - 1.800 K   | CRI > 90       |  | 350 mA | 32 mm          |
| 12963603              | 6 W      | 60°            | 3.000 K - 1.800 K   | CRI > 90       |  | 350 mA | 32 mm          |
| 12953003              | 12 W     | 38°            | 2.700 K   | CRI > 80       |  | 350 mA | 70 mm          |
| 12954003              | 12 W     | 38°            | 3.000 K   | CRI > 80       |  | 350 mA | 70 mm          |
| 12954004              | 12 W     | 38°            | 3.500 K   | CRI > 80       |  | 350 mA | 70 mm          |
| 12953004              | 12 W     | 38°            | 4.000 K   | CRI > 80       |  | 350 mA | 70 mm          |
| 12965003              | 12 W     | 38°            | 3.000 K - 1.800 K   | CRI > 90       |  | 350 mA | 70 mm          |
| 12983003              | 12,5 W   | 38°            | 3.000 K   | CRI > 97       |  | 350 mA | 95 mm          |
| 12823003              | 8 W      | 60°            | 2.850 K   | CRI > 90       |  | 24 V   | 52 mm          |
| 12845604              | 8 W      | 60°            | 2.700 K - 6.500 K   | CRI > 90       |  | 24 V   | 52 mm          |
| 18438002              | 8 W      | 60°            | RGB+WW  | CRI > 90       |  | 24 V   | 52 mm          |
| 12929503              | 6,3 W    | 50°            | 2.700 K / 3.000 K / 4.000 K                                 | CRI > 80       |  | 350 mA | 34 mm          |
| 12930503              | 5,9 W    | 50°            | 2.700 K / 3.000 K / 4.000 K                                 | CRI > 90       |  | 350 mA | 34 mm          |
| 12933553              | 6 W      | 55°            | 2.700 K / 3.000 K / 4.000 K + dim-2warm (3.000 K - 2.200 K) | CRI > 90       |  | 350 mA | 32 mm          |



**M1 Einbaugehäuse, rund, bündig, mit Modulhalterung bündig, schwenkbar, ohne LED-Modul**

Artikel-Nr. 45006560

| Notwendiges Zubehör   |
|---|
| Artikel-Nr.: 17665000<br>LED-Konverter 350 mA, schaltbar<br>Leistung: 1 - 3,2 W, Plug&Play<br>Abmessung: 52 mm x 30 mm x 23 mm<br><a href="https://www.brumberg.com/fileadmin/products/Datenblatt_17665000_2021_DE.pdf">https://www.brumberg.com/fileadmin/products/Datenblatt_17665000_2021_DE.pdf</a>                               |
| Artikel-Nr.: 17662000<br>LED-Konverter 350 mA, schaltbar<br>Leistung: 1 - 7,2 W, Plug&Play<br>Abmessung: 68 mm x 35 mm x 21 mm<br><a href="https://www.brumberg.com/fileadmin/products/Datenblatt_17662000_2021_DE.pdf">https://www.brumberg.com/fileadmin/products/Datenblatt_17662000_2021_DE.pdf</a>                               |
| Artikel-Nr.: 17662020<br>LED-Konverter 350 mA, schaltbar<br>Leistung: 1 - 7,2 W, Plug&Play + Anschlussbox<br>Abmessung: 35 mm x 21 mm<br><a href="https://www.brumberg.com/fileadmin/products/Datenblatt_17662020_2021_DE.pdf">https://www.brumberg.com/fileadmin/products/Datenblatt_17662020_2021_DE.pdf</a>                        |
| Artikel-Nr.: 17613000<br>LED-Konverter 350 mA, schaltbar<br>Leistung: 1 - 15 W, Plug&Play<br>Abmessung: 115 mm x 34 mm x 19 mm<br><a href="https://www.brumberg.com/fileadmin/products/Datenblatt_17613000_2021_DE.pdf">https://www.brumberg.com/fileadmin/products/Datenblatt_17613000_2021_DE.pdf</a>                               |
| Artikel-Nr.: 17613020<br>LED-Konverter 350 mA, schaltbar<br>Leistung: 1 - 15 W, Plug&Play + Anschlussbox<br>Abmessung: 115 mm x 34 mm x 19 mm<br><a href="https://www.brumberg.com/fileadmin/products/Datenblatt_17613020_2021_DE.pdf">https://www.brumberg.com/fileadmin/products/Datenblatt_17613020_2021_DE.pdf</a>                |
| Artikel-Nr.: 17621000<br>LED-Konverter 350 mA, schaltbar<br>Leistung: 1 - 21 W, Plug&Play<br>Abmessung: 128 mm x 50 mm x 13 mm<br><a href="https://www.brumberg.com/fileadmin/products/Datenblatt_17621000_2021_DE.pdf">https://www.brumberg.com/fileadmin/products/Datenblatt_17621000_2021_DE.pdf</a>                               |
| Artikel-Nr.: 17621020<br>LED-Konverter 350 mA, schaltbar<br>Leistung: 1 - 21 W, Plug&Play + Anschlussbox<br>Abmessung: 128 mm x 50 mm x 13 mm<br><a href="https://www.brumberg.com/fileadmin/products/Datenblatt_17621020_2021_DE.pdf">https://www.brumberg.com/fileadmin/products/Datenblatt_17621020_2021_DE.pdf</a>                |
| Artikel-Nr.: 17663000<br>LED-Konverter 350 mA, Phasenabschnitt dimmbar<br>Leistung: 2,8 - 7 W, Plug&Play<br>Abmessung: 110 mm x 50 mm x 19 mm<br><a href="https://www.brumberg.com/fileadmin/products/Datenblatt_17663000_2021_DE.pdf">https://www.brumberg.com/fileadmin/products/Datenblatt_17663000_2021_DE.pdf</a>                |
| Artikel-Nr.: 17663020<br>LED-Konverter 350 mA, Phasenabschnitt dimmbar<br>Leistung: 2,8 - 7 W, Plug&Play + Anschlussbox<br>Abmessung: 110 mm x 50 mm x 19 mm<br><a href="https://www.brumberg.com/fileadmin/products/Datenblatt_17663020_2021_DE.pdf">https://www.brumberg.com/fileadmin/products/Datenblatt_17663020_2021_DE.pdf</a> |
| Artikel-Nr.: 17664000<br>LED-Konverter 350 mA, Phasenabschnitt dimmbar<br>Leistung: 10,2 - 14 W, Plug&Play<br>Abmessung: 125 mm x 51 mm x 20 mm<br><a href="https://www.brumberg.com/fileadmin/products/Datenblatt_17664000_2021_DE.pdf">https://www.brumberg.com/fileadmin/products/Datenblatt_17664000_2021_DE.pdf</a>              |


**M1 Einbaugehäuse, rund, bündig, mit Modulhalterung bündig, schwenkbar, ohne LED-Modul**

Artikel-Nr. 45006560

| Notwendiges Zubehör  |
|--|
| Artikel-Nr.: 17664020<br>LED-Konverter 350 mA, Phasenabschnitt dimmbar<br>Leistung: 10,2 - 14 W, Plug&Play + Anschlussbox<br>Abmessung: 125 mm x 51 mm x 20 mm<br><a href="https://www.brumberg.com/fileadmin/products/Datenblatt_17664020_2021_DE.pdf">https://www.brumberg.com/fileadmin/products/Datenblatt_17664020_2021_DE.pdf</a>  |
| Artikel-Nr.: 17652000<br>LED-Rundkonverter 350 mA, Phasenabschnitt dimmbar<br>Leistung: 4,9 - 7 W, Plug&Play<br>Abmessung: 51 mm x 24 mm<br><a href="https://www.brumberg.com/fileadmin/products/Datenblatt_17652000_2021_DE.pdf">https://www.brumberg.com/fileadmin/products/Datenblatt_17652000_2021_DE.pdf</a>                        |
| Artikel-Nr.: 17652020<br>LED-Rundkonverter 350 mA, Phasenabschnitt dimmbar<br>Leistung: 4,9 - 7 W, Plug&Play + Anschlussbox<br>Abmessung: 51 mm x 24 mm<br><a href="https://www.brumberg.com/fileadmin/products/Datenblatt_17652020_2021_DE.pdf">https://www.brumberg.com/fileadmin/products/Datenblatt_17652020_2021_DE.pdf</a>         |
| Artikel-Nr.: 17640000<br>LED-Konverter 350 mA, Phasenabschnitt dimmbar<br>Leistung: 4,2 - 10 W, Plug&Play<br>Abmessung: 102 mm x 38 mm x 21 mm<br><a href="https://www.brumberg.com/fileadmin/products/Datenblatt_17640000_2021_DE.pdf">https://www.brumberg.com/fileadmin/products/Datenblatt_17640000_2021_DE.pdf</a>                  |
| Artikel-Nr.: 17640020<br>LED-Konverter 350 mA, Phasenabschnitt dimmbar<br>Leistung: 4,2 - 10 W, Plug&Play + Anschlussbox<br>Abmessung: 102 mm x 38 mm x 21 mm<br><a href="https://www.brumberg.com/fileadmin/products/Datenblatt_17640020_2021_DE.pdf">https://www.brumberg.com/fileadmin/products/Datenblatt_17640020_2021_DE.pdf</a>   |
| Artikel-Nr.: 17643000<br>LED-Konverter 350 mA, Phasenabschnitt dimmbar<br>Leistung: 8,8 - 18 W, Plug&Play<br>Abmessung: 110,5 mm x 52 mm x 22 mm<br><a href="https://www.brumberg.com/fileadmin/products/Datenblatt_17643000_2021_DE.pdf">https://www.brumberg.com/fileadmin/products/Datenblatt_17643000_2021_DE.pdf</a>                |
| Artikel-Nr.: 17643020<br>LED-Konverter 350 mA, Phasenabschnitt dimmbar<br>Leistung: 8,8 - 18 W, Plug&Play + Anschlussbox<br>Abmessung: 110,5 mm x 52 mm x 22 mm<br><a href="https://www.brumberg.com/fileadmin/products/Datenblatt_17643020_2021_DE.pdf">https://www.brumberg.com/fileadmin/products/Datenblatt_17643020_2021_DE.pdf</a> |
| Artikel-Nr.: 17648000<br>LED-Konverter 350 mA, Phasenabschnitt dimmbar<br>Leistung: 0,7 - 17 W, Plug&Play<br>Abmessung: 166 mm x 46 mm x 34 mm<br><a href="https://www.brumberg.com/fileadmin/products/Datenblatt_17648000_2021_DE.pdf">https://www.brumberg.com/fileadmin/products/Datenblatt_17648000_2021_DE.pdf</a>                  |
| Artikel-Nr.: 17648020<br>LED-Konverter 350 mA, Phasenabschnitt dimmbar<br>Leistung: 0,7 - 17 W, Plug&Play + Anschlussbox<br>Abmessung: 166 mm x 46 mm x 34 mm<br><a href="https://www.brumberg.com/fileadmin/products/Datenblatt_17648020_2021_DE.pdf">https://www.brumberg.com/fileadmin/products/Datenblatt_17648020_2021_DE.pdf</a>   |
| Artikel-Nr.: 17657000<br>LED-Konverter 350 mA, 1-10 V dimmbar (analog)<br>Leistung: 5,2 - 18 W, Plug&Play<br>Abmessung: 110 mm x 52 mm x 22 mm<br><a href="https://www.brumberg.com/fileadmin/products/Datenblatt_17657000_2021_DE.pdf">https://www.brumberg.com/fileadmin/products/Datenblatt_17657000_2021_DE.pdf</a>                  |



**M1 Einbaugehäuse, rund, bündig, mit Modulhalterung bündig, schwenkbar, ohne LED-Modul**

Artikel-Nr. 45006560

| Notwendiges Zubehör   |
|---|
| Artikel-Nr.: 17684000<br>LED-Konverter 350 mA, DALI dimmbar (digital)<br>Leistung: 2,8 - 7 W, Plug&Play<br>Abmessung: 130 mm x 42 mm x 22 mm<br><a href="https://www.brumberg.com/fileadmin/products/Datenblatt_17684000_2021_DE.pdf">https://www.brumberg.com/fileadmin/products/Datenblatt_17684000_2021_DE.pdf</a>                       |
| Artikel-Nr.: 17684020<br>LED-Konverter 350 mA, DALI dimmbar (digital)<br>Leistung: 2,8 - 7 W, Plug&Play + Anschlussbox<br>Abmessung: 130 mm x 42 mm x 22 mm<br><a href="https://www.brumberg.com/fileadmin/products/Datenblatt_17684020_2021_DE.pdf">https://www.brumberg.com/fileadmin/products/Datenblatt_17684020_2021_DE.pdf</a>        |
| Artikel-Nr.: 17658000<br>LED-Rundkonverter 350 mA, DALI dimmbar (digital)<br>Leistung: 2,1 - 9 W, Plug&Play<br>Abmessung: 56 mm x 25 mm<br><a href="https://www.brumberg.com/fileadmin/products/Datenblatt_17658000_2021_DE.pdf">https://www.brumberg.com/fileadmin/products/Datenblatt_17658000_2021_DE.pdf</a>                            |
| Artikel-Nr.: 17658020<br>LED-Rundkonverter 350 mA, DALI dimmbar (digital)<br>Leistung: 2,1 - 9 W, Plug&Play + Anschlussbox<br>Abmessung: 56 mm x 25 mm<br><a href="https://www.brumberg.com/fileadmin/products/Datenblatt_17658020_2021_DE.pdf">https://www.brumberg.com/fileadmin/products/Datenblatt_17658020_2021_DE.pdf</a>             |
| Artikel-Nr.: 17683000<br>LED-Konverter 350 mA, DALI dimmbar (digital)<br>Leistung: 3,5 - 17 W, Plug&Play<br>Abmessung: 110,5 mm x 52 mm x 22 mm<br><a href="https://www.brumberg.com/fileadmin/products/Datenblatt_17683000_2021_DE.pdf">https://www.brumberg.com/fileadmin/products/Datenblatt_17683000_2021_DE.pdf</a>                    |
| Artikel-Nr.: 17683020<br>LED-Konverter 350 mA, DALI dimmbar (digital)<br>Leistung: 3,5 - 17 W, Plug&Play + Anschlussbox<br>Abmessung: 110,5 mm x 52 mm x 22 mm<br><a href="https://www.brumberg.com/fileadmin/products/Datenblatt_17683020_2021_DE.pdf">https://www.brumberg.com/fileadmin/products/Datenblatt_17683020_2021_DE.pdf</a>     |
| Artikel-Nr.: 17682000<br>LED-Konverter 350 mA, DALI dimmbar (digital)<br>Leistung: 1,8 - 18,5 W, Plug&Play<br>Abmessung: 146,5 mm x 43,5 mm x 22 mm<br><a href="https://www.brumberg.com/fileadmin/products/Datenblatt_17682000_2021_DE.pdf">https://www.brumberg.com/fileadmin/products/Datenblatt_17682000_2021_DE.pdf</a>                |
| Artikel-Nr.: 17682020<br>LED-Konverter 350 mA, DALI dimmbar (digital)<br>Leistung: 1,8 - 18,5 W, Plug&Play + Anschlussbox<br>Abmessung: 146,5 mm x 43,5 mm x 22 mm<br><a href="https://www.brumberg.com/fileadmin/products/Datenblatt_17682020_2021_DE.pdf">https://www.brumberg.com/fileadmin/products/Datenblatt_17682020_2021_DE.pdf</a> |
| Artikel-Nr.: 17671000<br>LED-Konverter 350mA, ZigBee dimmbar<br>Leistung: 3,5 - 18,5 W, Plug&Play<br>Abmessung: 146,5 mm x 44 mm x 30 mm<br><a href="https://www.brumberg.com/fileadmin/products/Datenblatt_17671000_2021_DE.pdf">https://www.brumberg.com/fileadmin/products/Datenblatt_17671000_2021_DE.pdf</a>                           |
| Artikel-Nr.: 17671020<br>LED-Konverter 350mA, ZigBee dimmbar<br>Leistung: 3,5 - 18,5 W, Plug&Play + Anschlussbox<br>Abmessung: 146,5 mm x 44 mm x 30 mm<br><a href="https://www.brumberg.com/fileadmin/products/Datenblatt_17671020_2021_DE.pdf">https://www.brumberg.com/fileadmin/products/Datenblatt_17671020_2021_DE.pdf</a>            |



**M1 Einbaugehäuse, rund, bündig, mit Modulhalterung bündig, schwenkbar, ohne LED-Modul**

Artikel-Nr. 45006560

**Notwendiges Zubehör**

Artikel-Nr.: 17672000

LED-Konverter 350mA, Casambi dimmbar

Leistung: 3,5 - 18,5 W, Plug&Play

Abmessung: 146,5 mm x 44 mm x 30 mm

[https://www.brumberg.com/fileadmin/products/Datenblatt\\_17672000\\_2021\\_DE.pdf](https://www.brumberg.com/fileadmin/products/Datenblatt_17672000_2021_DE.pdf)

Artikel-Nr.: 17672020

LED-Konverter 350mA, Casambi dimmbar

Leistung: 3,5 - 18,5 W, Plug&Play + Anschlussbox

Abmessung: 146,5 mm x 44 mm x 30 mm

[https://www.brumberg.com/fileadmin/products/Datenblatt\\_17672020\\_2021\\_DE.pdf](https://www.brumberg.com/fileadmin/products/Datenblatt_17672020_2021_DE.pdf)

**Optionales Zubehör**

Artikel-Nr.: 3835

Plug&Play-Verlängerungsleitung 350 mA

Abmessung: 500 mm

[https://www.brumberg.com/fileadmin/products/Datenblatt\\_00003835\\_2021\\_DE.pdf](https://www.brumberg.com/fileadmin/products/Datenblatt_00003835_2021_DE.pdf)

Artikel-Nr.: 3836

Plug&Play-Verlängerungsleitung 350 mA

Abmessung: 1.000 mm

[https://www.brumberg.com/fileadmin/products/Datenblatt\\_00003836\\_2021\\_DE.pdf](https://www.brumberg.com/fileadmin/products/Datenblatt_00003836_2021_DE.pdf)

Artikel-Nr.: 3837

Plug&Play-Verlängerungsleitung 350 mA

Abmessung: 2.000 mm

[https://www.brumberg.com/fileadmin/products/Datenblatt\\_00003837\\_2021\\_DE.pdf](https://www.brumberg.com/fileadmin/products/Datenblatt_00003837_2021_DE.pdf)