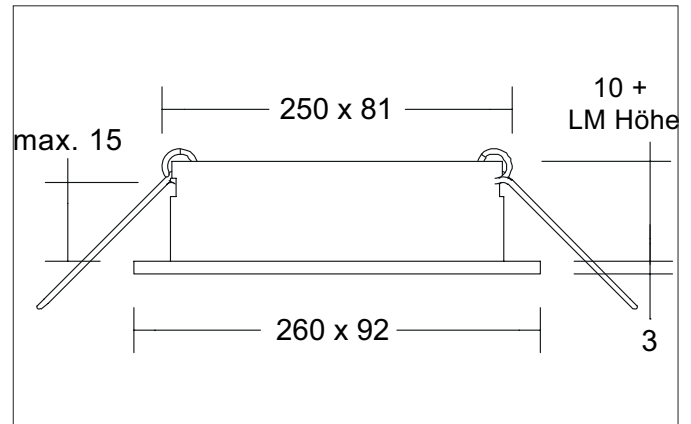




M1 Einbaugehäuse, rechteckig, bündig, 3-fach, mit Modulhalterungen bündig, schwenkbar, ohne LED-Module

Artikel-Nr. 45026560



Ausschreibungstext

Einbaugehäuse, rechteckig, bündig, 3-fach, mit Modulhalterungen bündig, schwenkbar, ohne LED-Module, schwarz struktur / weiß struktur, quadratisch. Ausgeführt in kompakter Bauform für werkzeuglose Schnellmontage zum Deckeneinbau. Ausführung: ohne Fassung, Montageart: Einbaumontage, Montageort: Deckenmontage, Material: Aluminium, Schutzart raumseitig: nach DIN EN 60529: IP20, Schutzklasse: (EN 61140) III, Leistung: 13 W, Anzahl der Leuchtmittel / Fassungen: 3 Stück, Verstellbarkeit: schwenkbar, ohne Betriebsgerät, Dimmbar: Abhängig vom Betriebsgerät, Art der Dimmung: Abhängig vom Betriebsgerät.

Produktvorteile

- Teil des modular aufgebauten M1-Systems für Deckenein- und -anbau und Wandanbau.
- Leergehäuse zur Aufnahme von Brumberg-LED-Modulen bis zu einer Leistung von max. 3 x 13 W.
- Als ähnliches, starres Gehäuse raumseitig auch in Ausführung IP44 lieferbar.
- Lieferbar in einfarbig weiß struktur, schwarz struktur oder in Kombination weiß struktur / schwarz struktur oder schwarz struktur / weiß struktur.
- Über 200 weitere Gehäuseversionen plus ca. 30 verschiedene LED-Module für diese Gehäuseversionen für alle gängigen Ansteuerungsarten.


M1 Einbaugehäuse, rechteckig, bündig, 3-fach, mit Modulhalterungen bündig, schwenkbar, ohne LED-Module

Artikel-Nr. 45026560

Artikeldaten	
Artikel-Nr.	45026560
GTIN	425 143393 16 14
Serienname	M1
Kurzbeschreibung	Einbaugehäuse, rechteckig, bündig, 3-fach, mit Modulhalterungen bündig, schwenkbar, ohne LED-Module
Material	Aluminium
Farbe	schwarz struktur / weiß struktur
Ausführung der Oberfläche	struktur
Form	quadratisch
Länge	260 mm
Breite	92 mm
Einbaulänge	250 mm
Einbaubreite	81 mm
Einbautiefe	80 mm
Aufbauhöhe	3 mm
Lieferumfang	inkl. Modulhalterungen bündig, schwenkbar
Nettogewicht	0,383 kg
D-Kennzeichen	Nein
Konformität	CE, UKCA

Betriebstechnik Leuchte	
Spannungsart	DC
Leuchtmittel	Für LED
Ausführung	ohne Fassung
Schutzklasse	III
Schutzart raumseitig	IP20
Dimmbar	Abhängig vom Betriebsgerät
Ansteuerung	Abhängig vom Betriebsgerät
Energieeffizienzklasse	nicht erforderlich

Montagetechnik	
Montageart	Einbaumontage
Montageort	Deckenmontage
Verstellbarkeit	schwenkbar
Schwenkwinkel	20°
Max. Deckenstärke	15 mm
Weitere Hinweise	keine Abdeckung mit Wärmedämmmaterial SmartHome
Abdeckung	ohne Abdeckung
Sprengring	ohne Sprengring
Geeignet für Durchgangsverdrahtung	Ja, mit optionalem Zubehör

Logistische Daten	
Bruttogewicht	0,444 kg
Länge Verpackung	261 mm
Breite Verpackung	116 mm
Höhe Verpackung	46 mm
Entsorgung am Ende der Lebensdauer	Das Produkt darf nicht mit dem Hausmüll entsorgt werden. Sie sind verpflichtet, solche Elektro-Altgeräte separat zu entsorgen. Informieren Sie sich bitte bei Ihrer Kommune über die Möglichkeiten der geregelten Entsorgung. Mit der getrennten Entsorgung führen Sie die Altgeräte dem Recycling oder anderen Formen der Wiederverwertung zu. Sie helfen damit zu vermeiden, dass u. U. belastende Stoffe in die Umwelt gelangen.



M1 Einbaugehäuse, rechteckig, bündig, 3-fach, mit Modulhalterungen bündig, schwenkbar, ohne LED-Module

Artikel-Nr. 45026560

Kompatible LED-Module							
Artikel-Nr.	Leistung	Abstrahlwinkel	Farbtemperatur	Farbwiedergabe		Input	Höhe LED-Modul
12925003	3 W	38°	2.700 K	CRI > 80		350 mA	40 mm
12926003	3 W	38°	3.000 K	CRI > 80		350 mA	40 mm
12925004	3 W	38°	4.000 K	CRI > 80		350 mA	40 mm
12923383	6 W	38°	2.700 K	CRI > 80		350 mA	32 mm
12923603	6 W	60°	2.700 K	CRI > 80		350 mA	32 mm
12927383	6 W	38°	2.700 K	CRI > 90		350 mA	32 mm
12924383	6 W	38°	3.000 K	CRI > 80		350 mA	32 mm
12924603	6 W	60°	3.000 K	CRI > 80		350 mA	32 mm
12928383	6 W	38°	3.000 K	CRI > 90		350 mA	32 mm
12924384	6 W	38°	3.500 K	CRI > 80		350 mA	32 mm
12924604	6 W	60°	3.500 K	CRI > 80		350 mA	32 mm
12928384	6 W	38°	3.500 K	CRI > 90		350 mA	32 mm
12923384	6 W	38°	4.000 K	CRI > 80		350 mA	32 mm
12923604	6 W	60°	4.000 K	CRI > 80		350 mA	32 mm
12927384	6 W	38°	4.000 K	CRI > 90		350 mA	32 mm
12920183	6 W	18°	3.000 K	CRI > 80		350 mA	31 mm
12920243	6 W	24°	3.000 K	CRI > 80		350 mA	31 mm
12920003	6 W	38°	3.000 K	CRI > 80		350 mA	31 mm
12920603	6 W	60°	3.000 K	CRI > 80		350 mA	31 mm
12920184	6 W	18°	4.000 K	CRI > 80		350 mA	31 mm
12920244	6 W	24°	4.000 K	CRI > 80		350 mA	31 mm
12920004	6 W	38°	4.000 K	CRI > 80		350 mA	31 mm
12920604	6 W	60°	4.000 K	CRI > 80		350 mA	31 mm
12963383	6 W	38°	3.000 K - 1.800 K	CRI > 90		350 mA	32 mm
12963603	6 W	60°	3.000 K - 1.800 K	CRI > 90		350 mA	32 mm
12953003	12 W	38°	2.700 K	CRI > 80		350 mA	70 mm
12954003	12 W	38°	3.000 K	CRI > 80		350 mA	70 mm
12954004	12 W	38°	3.500 K	CRI > 80		350 mA	70 mm
12953004	12 W	38°	4.000 K	CRI > 80		350 mA	70 mm
12965003	12 W	38°	3.000 K - 1.800 K	CRI > 90		350 mA	70 mm
12983003	12,5 W	38°	3.000 K	CRI > 97		350 mA	95 mm
12823003	8 W	60°	2.850 K	CRI > 90		24 V	52 mm
12845604	8 W	60°	2.700 K - 6.500 K	CRI > 90		24 V	52 mm
18438002	8 W	60°	RGB+WW	CRI > 90		24 V	52 mm
12929503	6,3 W	50°	2.700 K / 3.000 K / 4.000 K	CRI > 80		350 mA	34 mm
12930503	5,9 W	50°	2.700 K / 3.000 K / 4.000 K	CRI > 90		350 mA	34 mm
12933553	6 W	55°	2.700 K / 3.000 K / 4.000 K + dim-2warm (3.000 K - 2.200 K)	CRI > 90		350 mA	32 mm


M1 Einbaugehäuse, rechteckig, bündig, 3-fach, mit Modulhalterungen bündig, schwenkbar, ohne LED-Module

Artikel-Nr. 45026560

Notwendiges Zubehör
Artikel-Nr.: 17665000 LED-Konverter 350 mA, schaltbar Leistung: 1 - 3,2 W, Plug&Play Abmessung: 52 mm x 30 mm x 23 mm https://www.brumberg.com/fileadmin/products/Datenblatt_17665000_2021_DE.pdf
Artikel-Nr.: 17662000 LED-Konverter 350 mA, schaltbar Leistung: 1 - 7,2 W, Plug&Play Abmessung: 68 mm x 35 mm x 21 mm https://www.brumberg.com/fileadmin/products/Datenblatt_17662000_2021_DE.pdf
Artikel-Nr.: 17662020 LED-Konverter 350 mA, schaltbar Leistung: 1 - 7,2 W, Plug&Play + Anschlussbox Abmessung: 35 mm x 21 mm https://www.brumberg.com/fileadmin/products/Datenblatt_17662020_2021_DE.pdf
Artikel-Nr.: 17613000 LED-Konverter 350 mA, schaltbar Leistung: 1 - 15 W, Plug&Play Abmessung: 115 mm x 34 mm x 19 mm https://www.brumberg.com/fileadmin/products/Datenblatt_17613000_2021_DE.pdf
Artikel-Nr.: 17613020 LED-Konverter 350 mA, schaltbar Leistung: 1 - 15 W, Plug&Play + Anschlussbox Abmessung: 115 mm x 34 mm x 19 mm https://www.brumberg.com/fileadmin/products/Datenblatt_17613020_2021_DE.pdf
Artikel-Nr.: 17621000 LED-Konverter 350 mA, schaltbar Leistung: 1 - 21 W, Plug&Play Abmessung: 128 mm x 50 mm x 13 mm https://www.brumberg.com/fileadmin/products/Datenblatt_17621000_2021_DE.pdf
Artikel-Nr.: 17621020 LED-Konverter 350 mA, schaltbar Leistung: 1 - 21 W, Plug&Play + Anschlussbox Abmessung: 128 mm x 50 mm x 13 mm https://www.brumberg.com/fileadmin/products/Datenblatt_17621020_2021_DE.pdf
Artikel-Nr.: 17663000 LED-Konverter 350 mA, Phasenabschnitt dimmbar Leistung: 2,8 - 7 W, Plug&Play Abmessung: 110 mm x 50 mm x 19 mm https://www.brumberg.com/fileadmin/products/Datenblatt_17663000_2021_DE.pdf
Artikel-Nr.: 17663020 LED-Konverter 350 mA, Phasenabschnitt dimmbar Leistung: 2,8 - 7 W, Plug&Play + Anschlussbox Abmessung: 110 mm x 50 mm x 19 mm https://www.brumberg.com/fileadmin/products/Datenblatt_17663020_2021_DE.pdf
Artikel-Nr.: 17664000 LED-Konverter 350 mA, Phasenabschnitt dimmbar Leistung: 10,2 - 14 W, Plug&Play Abmessung: 125 mm x 51 mm x 20 mm https://www.brumberg.com/fileadmin/products/Datenblatt_17664000_2021_DE.pdf


M1 Einbaugehäuse, rechteckig, bündig, 3-fach, mit Modulhalterungen bündig, schwenkbar, ohne LED-Module

Artikel-Nr. 45026560

Notwendiges Zubehör
Artikel-Nr.: 17664020 LED-Konverter 350 mA, Phasenabschnitt dimmbar Leistung: 10,2 - 14 W, Plug&Play + Anschlussbox Abmessung: 125 mm x 51 mm x 20 mm https://www.brumberg.com/fileadmin/products/Datenblatt_17664020_2021_DE.pdf
Artikel-Nr.: 17652000 LED-Rundkonverter 350 mA, Phasenabschnitt dimmbar Leistung: 4,9 - 7 W, Plug&Play Abmessung: 51 mm x 24 mm https://www.brumberg.com/fileadmin/products/Datenblatt_17652000_2021_DE.pdf
Artikel-Nr.: 17652020 LED-Rundkonverter 350 mA, Phasenabschnitt dimmbar Leistung: 4,9 - 7 W, Plug&Play + Anschlussbox Abmessung: 51 mm x 24 mm https://www.brumberg.com/fileadmin/products/Datenblatt_17652020_2021_DE.pdf
Artikel-Nr.: 17640000 LED-Konverter 350 mA, Phasenabschnitt dimmbar Leistung: 4,2 - 10 W, Plug&Play Abmessung: 102 mm x 38 mm x 21 mm https://www.brumberg.com/fileadmin/products/Datenblatt_17640000_2021_DE.pdf
Artikel-Nr.: 17640020 LED-Konverter 350 mA, Phasenabschnitt dimmbar Leistung: 4,2 - 10 W, Plug&Play + Anschlussbox Abmessung: 102 mm x 38 mm x 21 mm https://www.brumberg.com/fileadmin/products/Datenblatt_17640020_2021_DE.pdf
Artikel-Nr.: 17643000 LED-Konverter 350 mA, Phasenabschnitt dimmbar Leistung: 8,8 - 18 W, Plug&Play Abmessung: 110,5 mm x 52 mm x 22 mm https://www.brumberg.com/fileadmin/products/Datenblatt_17643000_2021_DE.pdf
Artikel-Nr.: 17643020 LED-Konverter 350 mA, Phasenabschnitt dimmbar Leistung: 8,8 - 18 W, Plug&Play + Anschlussbox Abmessung: 110,5 mm x 52 mm x 22 mm https://www.brumberg.com/fileadmin/products/Datenblatt_17643020_2021_DE.pdf
Artikel-Nr.: 17648000 LED-Konverter 350 mA, Phasenabschnitt dimmbar Leistung: 0,7 - 17 W, Plug&Play Abmessung: 166 mm x 46 mm x 34 mm https://www.brumberg.com/fileadmin/products/Datenblatt_17648000_2021_DE.pdf
Artikel-Nr.: 17648020 LED-Konverter 350 mA, Phasenabschnitt dimmbar Leistung: 0,7 - 17 W, Plug&Play + Anschlussbox Abmessung: 166 mm x 46 mm x 34 mm https://www.brumberg.com/fileadmin/products/Datenblatt_17648020_2021_DE.pdf
Artikel-Nr.: 17657000 LED-Konverter 350 mA, 1-10 V dimmbar (analog) Leistung: 5,2 - 18 W, Plug&Play Abmessung: 110 mm x 52 mm x 22 mm https://www.brumberg.com/fileadmin/products/Datenblatt_17657000_2021_DE.pdf


M1 Einbaugehäuse, rechteckig, bündig, 3-fach, mit Modulhalterungen bündig, schwenkbar, ohne LED-Module

Artikel-Nr. 45026560

Notwendiges Zubehör
Artikel-Nr.: 17684000 LED-Konverter 350 mA, DALI dimmbar (digital) Leistung: 2,8 - 7 W, Plug&Play Abmessung: 130 mm x 42 mm x 22 mm https://www.brumberg.com/fileadmin/products/Datenblatt_17684000_2021_DE.pdf
Artikel-Nr.: 17684020 LED-Konverter 350 mA, DALI dimmbar (digital) Leistung: 2,8 - 7 W, Plug&Play + Anschlussbox Abmessung: 130 mm x 42 mm x 22 mm https://www.brumberg.com/fileadmin/products/Datenblatt_17684020_2021_DE.pdf
Artikel-Nr.: 17658000 LED-Rundkonverter 350 mA, DALI dimmbar (digital) Leistung: 2,1 - 9 W, Plug&Play Abmessung: 56 mm x 25 mm https://www.brumberg.com/fileadmin/products/Datenblatt_17658000_2021_DE.pdf
Artikel-Nr.: 17658020 LED-Rundkonverter 350 mA, DALI dimmbar (digital) Leistung: 2,1 - 9 W, Plug&Play + Anschlussbox Abmessung: 56 mm x 25 mm https://www.brumberg.com/fileadmin/products/Datenblatt_17658020_2021_DE.pdf
Artikel-Nr.: 17683000 LED-Konverter 350 mA, DALI dimmbar (digital) Leistung: 3,5 - 17 W, Plug&Play Abmessung: 110,5 mm x 52 mm x 22 mm https://www.brumberg.com/fileadmin/products/Datenblatt_17683000_2021_DE.pdf
Artikel-Nr.: 17683020 LED-Konverter 350 mA, DALI dimmbar (digital) Leistung: 3,5 - 17 W, Plug&Play + Anschlussbox Abmessung: 110,5 mm x 52 mm x 22 mm https://www.brumberg.com/fileadmin/products/Datenblatt_17683020_2021_DE.pdf
Artikel-Nr.: 17682000 LED-Konverter 350 mA, DALI dimmbar (digital) Leistung: 1,8 - 18,5 W, Plug&Play Abmessung: 146,5 mm x 43,5 mm x 22 mm https://www.brumberg.com/fileadmin/products/Datenblatt_17682000_2021_DE.pdf
Artikel-Nr.: 17682020 LED-Konverter 350 mA, DALI dimmbar (digital) Leistung: 1,8 - 18,5 W, Plug&Play + Anschlussbox Abmessung: 146,5 mm x 43,5 mm x 22 mm https://www.brumberg.com/fileadmin/products/Datenblatt_17682020_2021_DE.pdf
Artikel-Nr.: 17671000 LED-Konverter 350mA, ZigBee dimmbar Leistung: 3,5 - 18,5 W, Plug&Play Abmessung: 146,5 mm x 44 mm x 30 mm https://www.brumberg.com/fileadmin/products/Datenblatt_17671000_2021_DE.pdf
Artikel-Nr.: 17671020 LED-Konverter 350mA, ZigBee dimmbar Leistung: 3,5 - 18,5 W, Plug&Play + Anschlussbox Abmessung: 146,5 mm x 44 mm x 30 mm https://www.brumberg.com/fileadmin/products/Datenblatt_17671020_2021_DE.pdf



M1 Einbaugehäuse, rechteckig, bündig, 3-fach, mit Modulhalterungen bündig, schwenkbar, ohne LED-Module

Artikel-Nr. 45026560

Notwendiges Zubehör

Artikel-Nr.: 17672000 LED-Konverter 350mA, Casambi dimmbar Leistung: 3,5 - 18,5 W, Plug&Play Abmessung: 146,5 mm x 44 mm x 30 mm https://www.brumberg.com/fileadmin/products/Datenblatt_17672000_2021_DE.pdf
Artikel-Nr.: 17672020 LED-Konverter 350mA, Casambi dimmbar Leistung: 3,5 - 18,5 W, Plug&Play + Anschlussbox Abmessung: 146,5 mm x 44 mm x 30 mm https://www.brumberg.com/fileadmin/products/Datenblatt_17672020_2021_DE.pdf

Optionales Zubehör

Artikel-Nr.: 3835 Plug&Play-Verlängerungsleitung 350 mA Abmessung: 500 mm https://www.brumberg.com/fileadmin/products/Datenblatt_00003835_2021_DE.pdf
Artikel-Nr.: 3836 Plug&Play-Verlängerungsleitung 350 mA Abmessung: 1.000 mm https://www.brumberg.com/fileadmin/products/Datenblatt_00003836_2021_DE.pdf
Artikel-Nr.: 3837 Plug&Play-Verlängerungsleitung 350 mA Abmessung: 2.000 mm https://www.brumberg.com/fileadmin/products/Datenblatt_00003837_2021_DE.pdf