

## Datenblatt

### Keystone Anschlussdose 2 Port unbestückt

Seite 1/4

Art.-Nr.  
1309151002KE

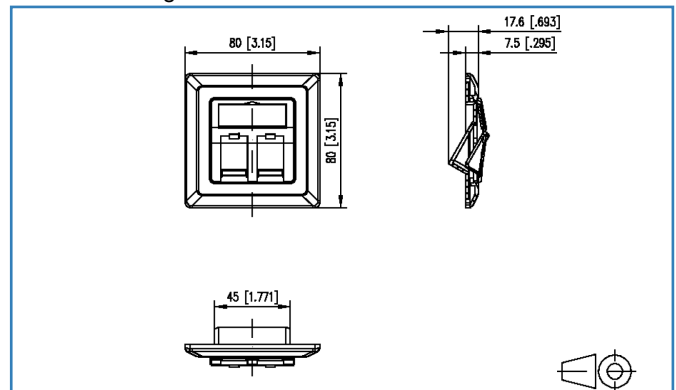
EAN 4250184140924

19.06.2015

#### Abbildungen



Maßzeichnung



Vergrößerte Zeichnungen am Dokumentende

#### Produktbeschreibung

- 2 Port Unterputz-Anschlusseinheit für zwei Keystone Einzelmodule
- DE-Style 80 x 80mm
- Steckrichtung ca. 30°
- Zugentlastung mit Kabelbinder am Modul
- mit Sichtfenster für Beschriftungseinlage (Beschriftungseinlagen im Lieferumfang enthalten)
- integrierte Staubschutzklappen
- Farbe der Abdeckteile ähnlich weiß, Oberfläche glänzend

## Datenblatt Keystone Anschlussdose 2 Port unbestückt

Seite 2/4

Art.-Nr.  
1309151002KE  
EAN 4250184140924

19.06.2015

### Technische Daten

#### Allgemeine Daten

Einsatzgebiete	Office
Bauart	Anschlussdose
Farbe	weiß
Abmessungen	
Abmessung (L x B x H)	17,60 x 80,00 x 80,00 mm
Abmessung (L x B x H)	0,69 x 3,15 x 3,15 in.
Beschriftungsmöglichkeit	Sichtfenster mit Beschriftungseinlage

#### Anschlüsse/Schnittstellen

Portanzahl Schnittstelle 2	2
Portanzahl Schnittstelle 2 bestückt	0
Steckrichtung Modul	30° nach unten geneigt

#### Mechanische Eigenschaften

Einbauausschnitt	Keystone
Zugentlastung	Kabelbinder

#### Werkstoffe und Werkstoffeigenschaften

Werkstoff - Tragrahmen	GD-Zn (Zinkdruckguss)
Werkstoff - Abdeckteil(e)	ABS
Werkstoff - Sichtfenster	PC (Polycarbonat)
Werkstoff - Staubschutz	ABS

#### Zertifizierungen

Gost-Zertifikat	ja
-----------------	----

#### Zulassungen

RoHS	konform
UL listed (file no.)	E178484



**Datenblatt**  
**Keystone Anschlussdose 2 Port unbestückt**

Seite 3/4

Art.-Nr.  
**1309151002KE**  
EAN 4250184140924

19.06.2015

**Technische Daten****Klassifikationen**

ETIM 5.0 EC001264

**Verpackungsinformationen**

Verpackungsart 1 Stück / Polybeutel

Verpackungseinheit - Gewicht (Gramm) 82,00 g

Verpackungseinheit - Gewicht (Pfund) 0,18 lb



**Datenblatt**  
**Keystone Anschlussdose 2 Port unbestückt**

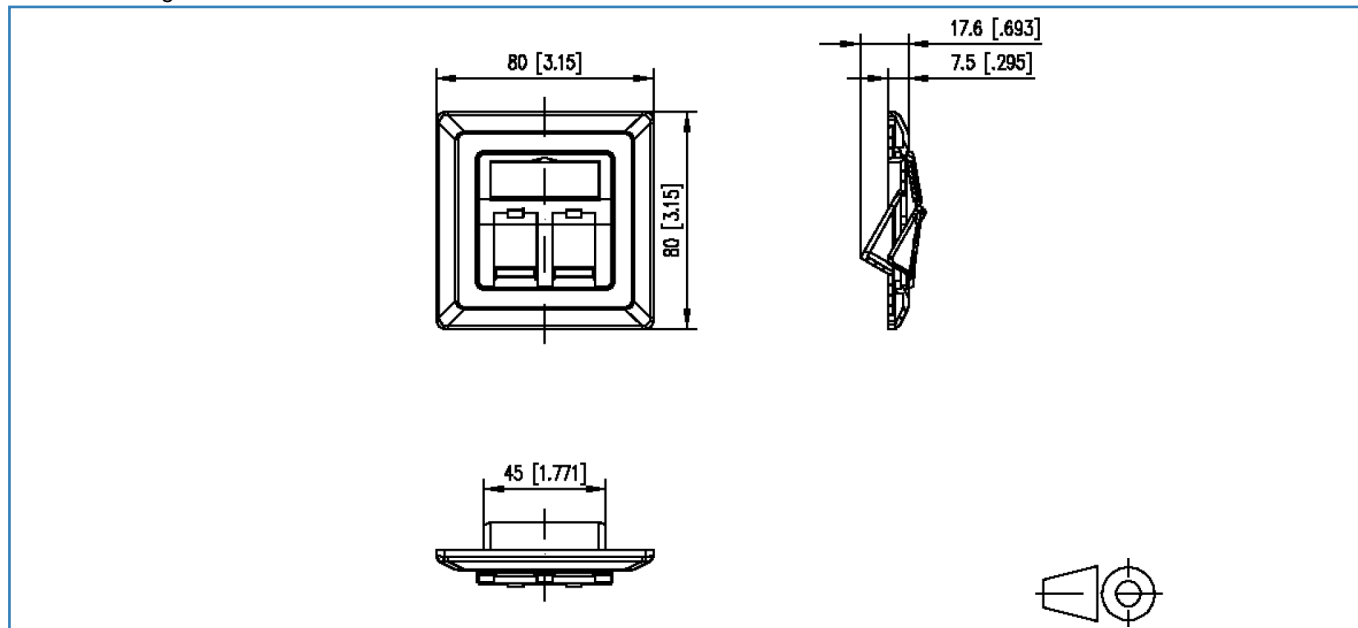
Seite 4/4

Art.-Nr.  
**1309151002KE**  
 EAN 4250184140924

19.06.2015

**Abbildungen**

Maßzeichnung



© 2015 METZ CONNECT - Technische Änderungen vorbehalten! Subject to modifications! Sous réserve de modifications techniques!

