

## Datenblatt / Data sheet

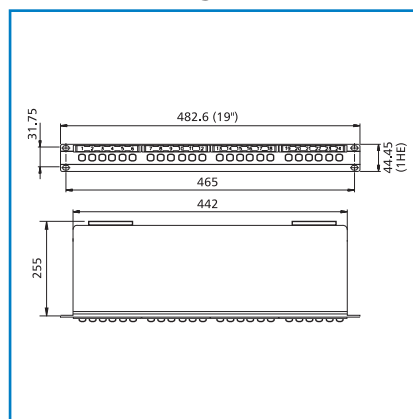
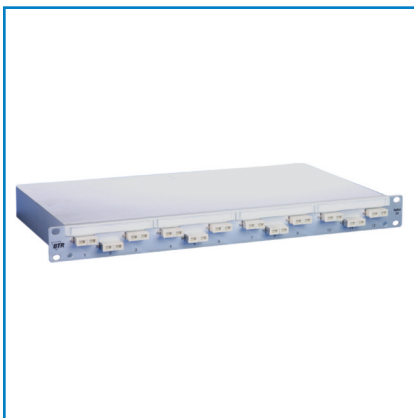
Seite/Page 1/2

### OpDAT 12 PF SC-D unbestückt OpDAT 12 PF SC-D unequipped

Bestell-Nr. / Part no.  
1502005200-E

#### Abbildungen / Illustration

#### Maßzeichnung / Dimensions



#### Produktbeschreibung

- 19", 1HE LWL-Patchfeld für Festeinbau
- leichte Aluminium-Konstruktion
- Ausbrüche für 12 SC Duplex-Adapter, unbestückt
- abnehmbare Frontplatte zur einfachen Adaptermontage
- verdrehsichere Aufnahme von 2 Standard-Spleißkassetten
- variable Kabeleinführung (gerade/schräg) beidseitig möglich
- Kabelabfangung mittels Kabelbinder oder Kabelverschraubung (Zubehör)
- Kabeldurchmesser 3 bis 20 mm
- Zugentlastung für Zentralelement/Kevlar
- Kabelmanagement durch frei positionierbare Führungselemente
- servicefreundliche, rastbare Abdeckung
- Sichtfenster für Beschriftungseinlage, Beschriftungseinlagen im Lieferumfang enthalten

#### Product specification

- 19", 1RU fiber optic patch panel for permanent mounting
- lightweight aluminum design
- cutouts for 12 SC duplex adapters, without adapters
- front panel is detachable to facilitate adapter fitting
- accommodates 2 standard splice trays secured against twisting
- variable cable inlet (straight/angled) on both sides possible
- cable clamping by means of cable tie or cable gland (accessory)
- cable diameter 3 to 20 mm
- strain relief for central element/Kevlar
- cable management by freely positionable guide elements
- service-friendly, snap-in cover
- label windows for port identification, labels included in delivery

Datenblatt / Data sheet

OpDAT 12 PF SC-D unbestückt  
OpDAT 12 PF SC-D unequipped

Seite/Page 2/2

Bestell-Nr. / Part no.  
1502005200-E

Technische Daten		Technical Data	
<b>Allgemeine Daten</b>		<b>General Data</b>	
Abmessungen (LxBxH)	482.6 x 257 x 44.45 mm	Dimensions (LxWxH)	
<b>Mechanische Eigenschaften</b>		<b>Mechanical properties</b>	
Material		Material	
Front	Aluminium eloxiert / anodized aluminum	Front cover	
Gehäuse	Aluminium / aluminum	Housing	